



Aristo®

RobustFeed U6 y RobustFeed Pulse



Manual de instrucciones



EU DECLARATION OF CONFORMITY

According to:

The Low Voltage Directive 2014/35/EU;
The RoHS Directive 2011/65/EU;

The EMC Directive 2014/30/EU;
The Ecodesign Directive 2009/125/EC

Type of equipment

Welding wire feeder

Type designation

RobustFeed, Pulse,
RobustFeed, U6
RobustFeed, U8₂

from serial no OP422 YY XX XXXX
from serial no OP422 YY XX XXXX
from serial no OP422 YY XX XXXX

X and Y represents digits, 0 to 9 in the serial number, where YY indicates year of production.

Brand name or trademark

ESAB

Manufacturer or his authorised representative established within the EEA

ESAB AB
Lindholmsallén 9, Box 8004, SE-402 77 Göteborg, Sweden
Phone: +46 31 50 90 00, www.esab.com

The following EN standards and regulations in force within the EEA has been used in the design:

EN IEC 60974-5:2015	Arc Welding Equipment – Part 5: Wire Feeders
EN 60974-10:2014 + AMD1:2015	Arc Welding Equipment - Part 10: Electromagnetic compatibility (EMC) requirements

Additional Information:

Restrictive use, Class A equipment, intended for use in locations other than residential.
RobustFeed Pulse, RobustFeed U6 and RobustFeed U8₂ are part of ESAB Aristo product family.

By signing this document, the undersigned declares as manufacturer, or the manufacturer's authorised representative established within the EEA, that the equipment in question complies with the safety and environmental requirements stated above.

Place/Date

Signature



Gothenburg
2024-06-03

Peter Burchfield
General Manager, Equipment Solutions



UK DECLARATION OF CONFORMITY

According to:

- Electric Equipment (Safety) Regulations 2016;
- Electromagnetic Compatibility Regulations 2016;
- The Restriction of the Use of Certain Hazardous Substances in Electrical and Electronic Equipment Regulations 2012 (as amended)

Type of equipment

Arc welding wire feeder

Type designation

RobustFeed, U6, from serial number OP422 YY XX XXXX
RobustFeed, Pulse, from serial number OP422 YY XX XXXX
RobustFeed, U8₂ from serial number OP422 YY XX XXXX

Brand name or trademark

ESAB

Manufacturer or his authorised representative established within United Kingdom

ESAB Group (UK) Ltd,
322 High Holborn, London, WC1V 7PB, United Kingdom
www.esab.co.uk

The following British Standards and Instruments in force within the United Kingdom has been used in the design:

- EN IEC 60974-5:2019	Arc welding equipment - Part 5: Wire feeders
- EN 60974-10:2014	Arc welding equipment - Part 10: Electromagnetic compatibility (EMC)

Additional Information:

Restrictive use, Class A equipment, intended for use in locations other than residential.
Robust Feed Pulse, Robust Feed U6 and Robust Feed U8₂ are part of ESAB Aristo® product family

By signing this document, the undersigned declares as manufacturer, or the manufacturer's authorised representative established within the UK, that the equipment in question complies with the safety and environmental requirements stated above.

Signature

David Todd
Commercial Director,
ESAB Group UK & Ireland
London, 2024-06-20



1	SEGURIDAD	6
1.1	Significado de los símbolos	6
1.2	Precauciones de seguridad	6
2	INTRODUCCIÓN	10
2.1	Equipamiento	10
3	CARACTERÍSTICAS TÉCNICAS	11
4	INSTALACIÓN	13
4.1	Instrucciones de elevación	13
5	FUNCIONAMIENTO	15
5.1	Valores de corriente máximos recomendados para el juego de cables de conexión	16
5.2	Conexiones y dispositivos de control	17
5.3	Conexión del líquido de refrigeración	18
5.4	Readaptación del kit de protección contra tirones de interconexión	19
5.5	Interruptor del kit de calor (solo versiones Offshore)	21
5.6	Procedimiento de arranque	21
5.7	Iluminación en el interior de la unidad de alimentación de hilo	21
5.8	Freno de la bobina	21
5.9	Cambio y carga de hilo	22
5.10	Cambio de los rodillos alimentadores	22
5.11	Cambio de las guías de hilo	23
5.11.1	Guía de hilo de entrada	23
5.11.2	Guía de hilo central	24
5.11.3	Guía de hilo de salida	24
5.12	Presión del rodillo	24
5.13	Compartimento de almacenamiento de las piezas de desgaste	26
5.14	Montaje del kit de ruedas	27
5.14.1	Montaje de las ruedas en el bastidor del kit de ruedas	27
5.14.2	Unidad de alimentación de hilo en posición vertical	28
5.14.3	Unidad de alimentación de hilo en posición horizontal	28
5.15	Montaje del kit de ruedas y del accesorio protector contra tirones del soplete	29
5.16	Instalación del Marathon Pac™	31
6	PANEL DE CONTROL	34
6.1	U6	34
6.1.1	Panel de control externo	34
6.1.2	Panel de control interno	35
6.1.3	Información sobre los parámetros	35
6.2	Pulse	36
6.2.1	Panel de control externo	36
6.2.2	Panel de control interno	37
6.3	Ajuste del caudal de gas	37

6.4	Rotación del panel de control externo	37
7	MANTENIMIENTO	39
7.1	Revisión y limpieza	39
8	SOLUCIÓN DE PROBLEMAS	40
9	PEDIDOS DE REPUESTOS	41
	DIAGRAMA.....	42
	NÚMEROS DE REFERENCIA.....	45
	CONSUMIBLES.....	47
	ACCESSORIES	49

1 SEGURIDAD

1.1 Significado de los símbolos

Tal como se utilizan en este manual: Significa ¡Atención! ¡Cuidado!



¡PELIGRO!

Significa peligro inmediato que, de no evitarse, provocará de forma inmediata lesiones personales graves o fatales.



¡ADVERTENCIA!

Significa que los riesgos potenciales pueden provocar daños personales, que podrían ser fatales.



¡PRECAUCIÓN!

Significa que los riesgos podrían provocar lesiones personales leves.



¡ADVERTENCIA!

Antes de utilizar la unidad asegúrese de leer y comprender el manual de instrucciones, y siga todas las etiquetas, prácticas de seguridad de la empresa y hojas de datos de seguridad (SDS, por sus siglas en inglés).



1.2 Precauciones de seguridad

Los usuarios de los equipos ESAB tienen la responsabilidad de asegurarse de que cualquier persona que trabaje con el equipo o cerca de este respete todas las medidas de seguridad necesarias. Las precauciones de seguridad deben cumplir los requisitos aplicables a este tipo de equipo. Además de los reglamentos habituales de aplicación en el lugar de trabajo, se deben respetar las siguientes recomendaciones.

Todas las tareas debe realizarlas personal cualificado que conozca bien el funcionamiento del equipo. Una utilización incorrecta del equipo puede conducir a situaciones de riesgo que ocasionen lesiones al operario y daños en el equipo.

1. Todas las personas que utilicen el equipo deben conocer:
 - su manejo
 - la ubicación de los botones de parada de emergencia
 - su funcionamiento
 - las medidas de seguridad aplicables
 - los procedimientos de soldadura y corte o cualquier otro trabajo que se pueda realizar con el equipo
2. El operario debe asegurarse de que:
 - ninguna persona no autorizada se encuentre en la zona de trabajo al poner en marcha el equipo
 - nadie está desprotegido cuando se inicia el arco o se empieza a trabajar con el equipo
3. El lugar de trabajo debe:
 - ser adecuado para el uso que se le va a dar
 - estar protegido de corrientes de aire

4. Equipo de seguridad personal:
 - Utilice siempre el equipo de protección personal recomendado (gafas protectoras, prendas ignífugas, guantes...)
 - Evite llevar bufandas, pulseras, anillos y otros artículos que puedan engancharse o provocar quemaduras.
5. Medidas generales de precaución:
 - Asegúrese de que el cable de retorno esté bien conectado
 - Solamente pueden trabajar en equipos de alta tensión **electricistas cualificados**
 - Debe haber equipos de extinción de incendios adecuados claramente identificados y a mano
 - Las tareas de lubricación y mantenimiento **no** se pueden llevar a cabo con el equipo de soldadura en funcionamiento

Si está equipado con una unidad de refrigeración ESAB

Use exclusivamente refrigerante aprobado por ESAB. Un refrigerante no aprobado puede dañar el equipo y poner en peligro la seguridad del producto. En caso de tales daños, todos los compromisos de garantía de ESAB quedarán invalidados.

Encontrará la información necesaria para hacer pedido en el apartado "ACCESORIOS" del manual de instrucciones.



¡ADVERTENCIA!

La soldadura y el corte por arco pueden producirle lesiones a usted mismo y a los demás. Adopte las debidas precauciones al cortar o soldar.



DESCARGAS ELÉCTRICAS: pueden causar la muerte.

- No permita que los electrodos ni los componentes eléctricos por los que esté pasando corriente entren en contacto directo con la piel, ni tampoco con ropa o guantes mojados o húmedos
- Aíslese de la pieza de trabajo y de tierra.
- Asegúrese de que su posición de trabajo es segura



CAMPOS ELÉCTRICOS Y MAGNÉTICOS: pueden ser peligrosos para la salud

- Los soldadores que tengan implantado un marcapasos deben consultar a su médico antes de soldar. Los campos electromagnéticos (CEM) pueden interferir con algunos marcapasos.
- La exposición a los CEM puede tener otros efectos en la salud que son desconocidos.
- Los soldadores deben usar los siguientes procedimientos para minimizar la exposición a los CEM:
 - Tienda los cables del electrodo y de trabajo juntos por el mismo lado del cuerpo. Fíjelos con cinta adhesiva cuando sea posible. No coloque su cuerpo entre el soplete y los cables de trabajo. Nunca se enrolle el soplete o los cables de trabajo alrededor del cuerpo. Mantenga la fuente de alimentación y los cables de soldadura tan alejados del cuerpo como sea posible.
 - Conecte el cable de trabajo a la pieza lo más cerca posible de la zona de soldadura.



HUMOS Y GASES: pueden ser peligrosos para la salud.

- Mantenga su espacio de trabajo libre de humos
- Puede mantener los humos y gases alejados de su zona de respiración y del espacio de trabajo en general con ventilación, con un dispositivo extractor de humos a la altura del arco o con ambos.



RADIACIONES PROCEDENTES DEL ARCO: pueden ocasionar lesiones oculares y quemaduras cutáneas.

- Protéjase los ojos y el cuerpo en general. Utilice una máscara de soldadura y unos lentes filtrantes adecuados y lleve ropa de protección
- Proteja también a los que le rodean utilizando las pantallas y cortinas pertinentes



RUIDO: un nivel de ruido excesivo puede causar lesiones de oído.

Protéjase los oídos. Utilice protectores auriculares u otro dispositivo de protección similar.



PIEZAS MÓVILES: pueden causar lesiones

- Mantenga todas las puertas, paneles y cubiertas cerrados y asegurados en su lugar. Sólo personas cualificadas deben quitar las cubiertas para el mantenimiento y la solución de problemas cuando sea necesario. Vuelva a colocar los paneles o tapas y cierre las puertas cuando el servicio haya finalizado y antes de arrancar el motor.
- Pare el motor antes de instalar o conectar la unidad.
- Mantenga las manos, el pelo, la ropa holgada y las herramientas alejados de las partes móviles.



RIESGO DE INCENDIO

- Las chispas (salpicaduras) pueden provocar un incendio. Asegúrese de que no haya ningún objeto inflamable cerca
- No utilice la unidad en contenedores cerrados.



SUPERFICIE CALIENTE: las piezas pueden quemar

- No toque las piezas con las manos sin protección.
- Deje que se enfríen antes de trabajar con el equipo.
- Para manipular las piezas calientes, utilice las herramientas adecuadas o guantes de soldadura aislados para evitar quemaduras.

FALLOS DE FUNCIONAMIENTO: en caso de que el equipo no funcione correctamente, pida ayuda a un experto

PROTÉJASE Y PROTEJA A LOS DEMÁS



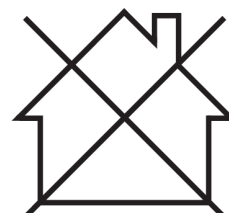
¡PRECAUCIÓN!

Este producto está destinado exclusivamente a soldadura por arco.



¡PRECAUCIÓN!

Los equipos de clase A no son adecuados para uso en locales residenciales en los que la energía eléctrica proceda de la red pública de baja tensión. En tales lugares puede resultar difícil garantizar la compatibilidad electromagnética de los equipos de clase A, debido tanto a perturbaciones conducidas como radiadas.





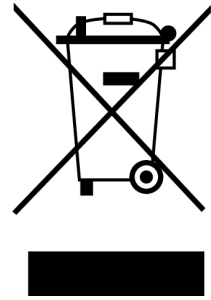
¡NOTA!

¡Elimine los aparatos electrónicos en una instalación de reciclado!

De conformidad con la Directiva europea 2012/19/CE sobre residuos de aparatos eléctricos y electrónicos y su aplicación con arreglo a la normativa nacional, los aparatos eléctricos o electrónicos que han llegado al final de su vida útil se deben eliminar en una instalación de reciclado.

Como responsable del equipo, le corresponde informarse sobre los puntos de recogida autorizados.

Si desea más información, póngase en contacto con el distribuidor ESAB más cercano.



ESAB comercializa un amplio surtido de accesorios de soldadura y equipos de protección personal. Para obtener información sobre cómo adquirirlos, póngase en contacto con su distribuidor local de ESAB o visite nuestro sitio web.

2 INTRODUCCIÓN

La unidad RobustFeed, equipada con un panel de control U6 o Pulse, está diseñada para utilizarse en soldaduras MIG/MAG junto con fuentes de corriente de soldadura basadas en CAN de 400 A, 500 A y 600 A.

La unidad de alimentación de hilo está disponible en diferentes versiones (consulte el apéndice "NÚMEROS DE REFERENCIA").



¡NOTA!

Las variantes de la unidad de alimentación de hilo equipadas con ESAB Logic Pump (ELP) están diseñadas para utilizarse en combinación con fuentes de corriente de soldadura que incorporen una ELP. Para obtener más información sobre las ELP, consulte el apartado "Conexión del líquido de refrigeración".

Las unidades de alimentación de hilo están encapsuladas y cuentan con mecanismos alimentadores de cuatro rodillos y con electrónica de control.

Se puede utilizar junto con bobinas de hilo estándar de Ø 200 mm y Ø 300 mm o con Marathon Pac™ de ESAB con un adaptador de hilo para alimentar el hilo.

La unidad de alimentación de hilo se puede colocar en un carro, suspendida sobre la superficie de trabajo o en el suelo (de pie o en posición horizontal y equipada o no con un juego de ruedas).

En el apartado "ACCESORIOS" de este manual encontrará información sobre los accesorios de ESAB para este producto.

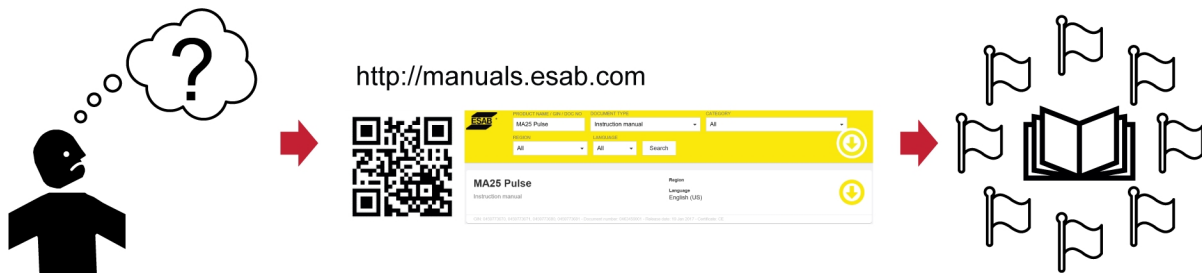
2.1 Equipamiento

El alimentador de hilo se suministra con:

- Manual de instrucciones de la unidad de alimentación de hilo
- Manual de instrucciones del panel de control
- Guía de inicio rápido
- Rodillos de transmisión: 0,9/1,0 mm (0,040 pulg.) / 1,2 mm (0,045 pulg.)
- Guías de hilo: 0,6-1,6 mm (0,023-1/16 pulg.)

Los manuales de instrucciones en otros idiomas se pueden descargar de Internet:

manuals.esab.com



3 CARACTERÍSTICAS TÉCNICAS

RobustFeed U6, RobustFeed U82 y RobustFeed Pulse	
Tensión de alimentación	42 V CA, 50–60 Hz
Requisitos de potencia	181 VA
Corriente de alimentación nominal I₁	4,3 A
Parámetros de ajuste:	
Velocidad de alimentación de hilo ¹	0,8-25,0 m/min (32-984 pulg./min)
Conexión del soplete	EURO, Tweco 4
Diámetro máximo de la bobina de hilo	300 mm (12 pulg.)
Diámetro de hilo:	
Fe macizo	0,6-2,0 mm (0,023-5/64 pulg.)
Inoxidable	0,6-1,6 mm (0,023-1/16 pulg.)
Al	0,8-1,6 mm (0,031-1/16 pulg.)
Hilo tubular	0,9-2,4 mm (0,035-3/32 pulg.)
Peso	16,7–18,5 kg (36,8–40,8 lb)
Peso máximo del carrete de hilo	20,0 kg (44,1 lb)
Dimensiones (l × an × al)	595 × 250 × 430 mm (23,4 × 9,8 × 16,9 pulg.)
Temperatura de funcionamiento	de -20 a +55 °C (de -4° a +131 °F)
Temperatura de transporte y almacenamiento	De -40 a +80 °C (de -40 a +176 °F)
Gas protector	Todos los tipos previstos para soldadura MIG/MAG
Presión máxima del gas	5 bares (72,5 psi)
Refrigerante¹⁾	Refrigerante premezclado ESAB
Presión máxima del refrigerante	5 bares (72,5 psi)
Carga admisible a +40 °C:	
Ciclo de trabajo del 35%	630 A
a un factor de intermitencia del 60%	500 A
Ciclo de trabajo del 100 %	400 A
Carga admisible a +55 °C:	
Ciclo de trabajo del 35%	600 A
a un factor de intermitencia del 60%	450 A
Ciclo de trabajo del 100 %	350 A
Grado de estanqueidad	IP44

1) Para "RobustFeed U6, Offshore, Water", "RobustFeed U6, Offshore, Water, Push Pull", "RobustFeed Pulse, Offshore, Water", "RobustFeed U82, Offshore, Water", "RobustFeed U82, Offshore, Water, Push Pull" y "RobustFeed Pulse, Offshore, Water, Push Pull".

Factor de intermitencia

El ciclo de trabajo hace referencia al tiempo, expresado en porcentaje de un periodo de 10 minutos, durante el cual se puede soldar o cortar a una carga determinada sin sobrecargar el equipo.

Grado de estanqueidad

El código **IP** indica el grado de estanqueidad de la carcasa, es decir, el grado de protección contra la penetración de objetos sólidos o agua.

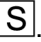
Los equipos de la clase **IP44** están diseñados para su uso tanto en interiores como en exteriores y son resistentes a la lluvia, independientemente de la dirección en que caiga.

4 INSTALACIÓN

La instalación debe encargarse a un profesional.



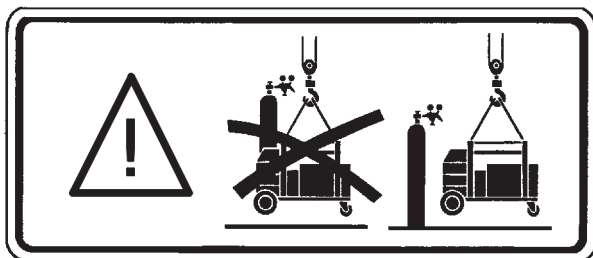
¡ADVERTENCIA!

Cuando realice trabajos de soldadura en entornos con alto riesgo eléctrico, utilice exclusivamente fuentes de corriente adecuadas para dicho entorno. Esas fuentes de corriente llevan el símbolo .



¡PRECAUCIÓN!

Este producto está destinado a un uso industrial. En entornos domésticos puede ocasionar interferencias de radio. Es responsabilidad del usuario tomar las debidas precauciones.



4.1 Instrucciones de elevación



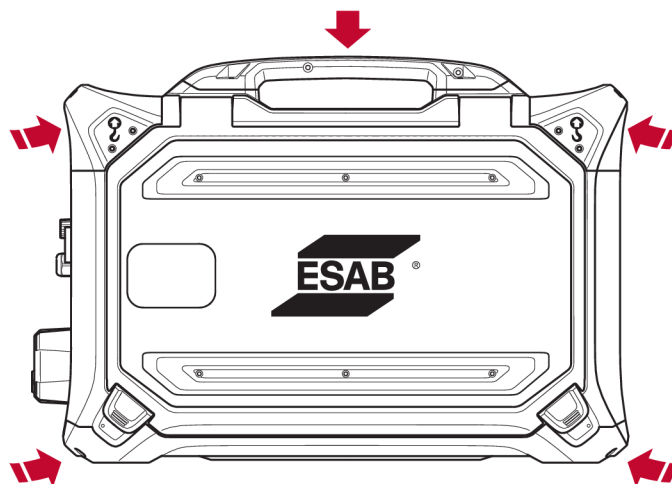
¡PRECAUCIÓN!

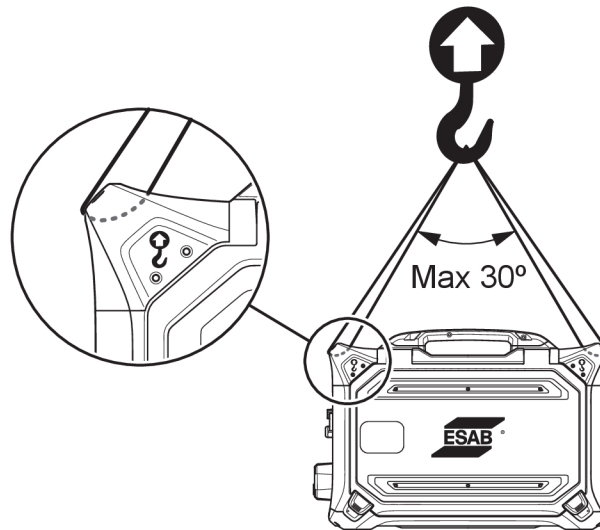
Existe riesgo de aplastamiento al izar la unidad de alimentación de hilo. Protéjase y advierta del riesgo a otras personas que se encuentren en la zona.



¡PRECAUCIÓN!

Para evitar lesiones al operario y daños en el equipo, utilice el método de elevación y los puntos de enganche que se indican a continuación.





¡PRECAUCIÓN!

No coloque objetos pesados sobre el alimentador de hilo ni conectados a este al elevarlo. Los puntos de elevación tienen capacidad para un **peso máximo total de 44 kg/97 lb**, cuando se elevan de las dos asas de elevación superiores exteriores de acuerdo con el gráfico anterior.

El peso aprobado de 44 kg/97 lb incluye alimentador de alambre y accesorios (el peso estándar del alimentador es de 18,5 kg/40,8 lb; para conocer todos los pesos consulte el capítulo DATOS TÉCNICOS).

5 FUNCIONAMIENTO

Las normas de seguridad generales sobre el manejo del equipo figuran en el apartado "SEGURIDAD" de este manual. Léalas atentamente antes de empezar a usar el equipo.



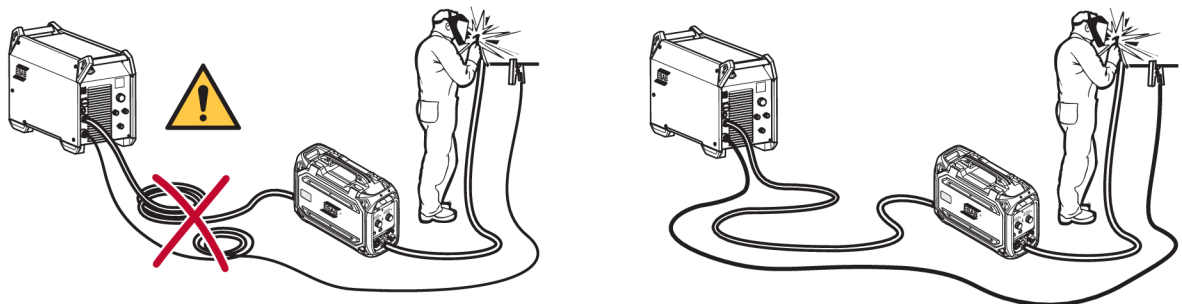
¡ADVERTENCIA!

Para evitar descargas, no toque el electrodo o las piezas en contacto con él ni los cables o conexiones sin aislar.



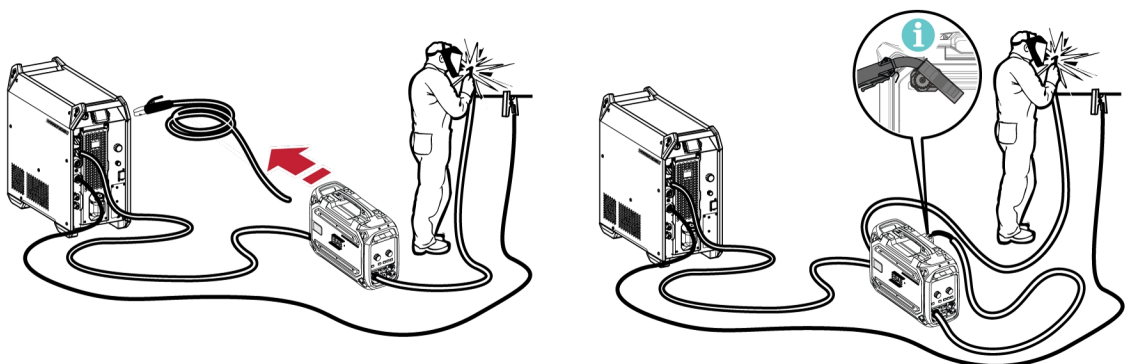
¡NOTA!

Si tiene que desplazar el equipo a una nueva ubicación, utilice el asa prevista para ello. No arrastre el equipo tirando de la antorcha de soldadura.



¡ADVERTENCIA!

Los alimentadores de hilo están diseñados para su uso con fuentes de corriente en los modos MIG/MAG y MMA exclusivamente. Si se utiliza en MIG/MAG, el soporte de MMA debe desconectarse del alimentador de hilo y cubrir el OKC. Si se utiliza para trabajos de MMA, el soplete MIG/MAG debe aislarse o mantenerse en el soporte del soplete, si se dispusiera de este; de lo contrario, puede pasar corriente por el soplete o el soporte.

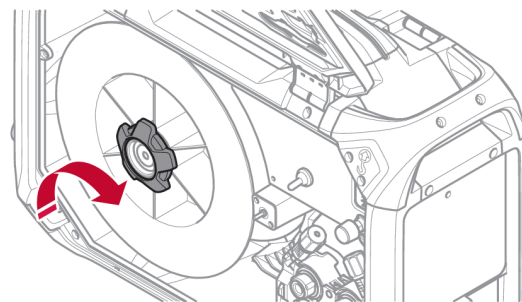


¡ADVERTENCIA!

Asegúrese de que los paneles laterales están cerrados durante el funcionamiento.

**¡ADVERTENCIA!**

Para evitar que el rollo se deslice fuera del cubo, bloquee el rollo apretando la tuerca.

**¡PRECAUCIÓN!**

Antes de insertar el hilo de soldadura, asegúrese de eliminar el bisel y las rebabas de la punta del hilo para evitar que se atasque en la guía del soplete.

**¡ADVERTENCIA!**

Las piezas giratorias pueden ocasionar lesiones; extreme las precauciones.

**¡ADVERTENCIA!**

Sujete el equipo, sobre todo si el suelo es irregular o forma pendiente.

5.1 Valores de corriente máximos recomendados para el juego de cables de conexión

A una temperatura ambiente de +25 °C y un ciclo normal de 10 minutos:

Sección del cable	Factor de intermitencia			Pérdida de tensión cada 10 m
	100 %	60 %	35 %	
70 mm ²	350 A	400 A	480 A	0,28 V/100 A
95 mm ²	400 A	500 A	600 A	0,21 V/100 A

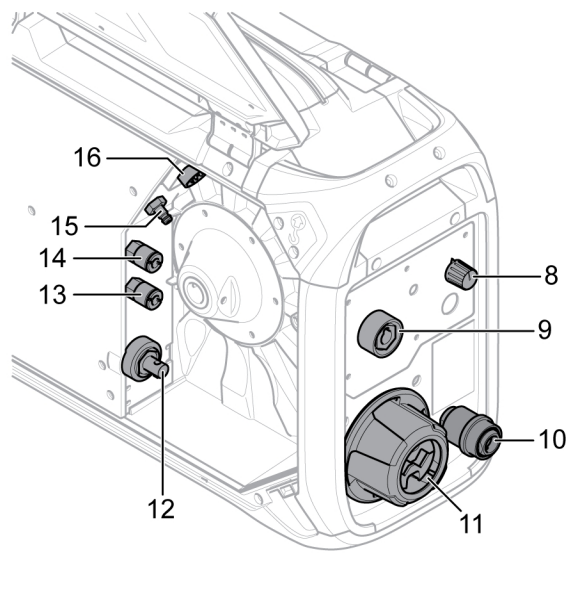
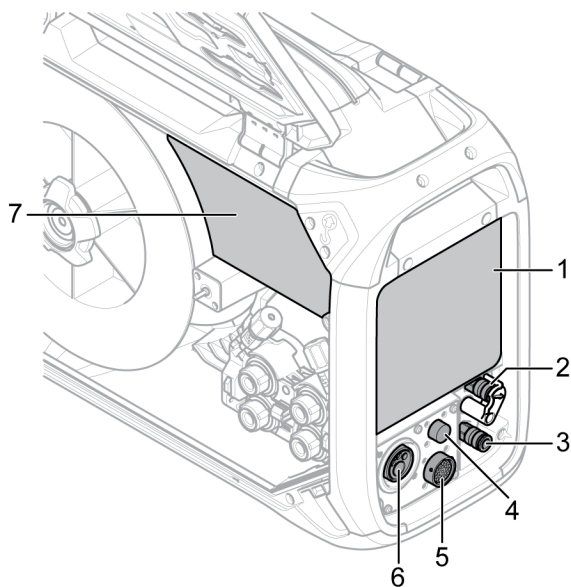
A una temperatura ambiente de +40 °C y un ciclo normal de 10 minutos:

Sección del cable	Factor de intermitencia			Pérdida de tensión cada 10 m
	100 %	60 %	35 %	
70 mm ²	310 A	350 A	420 A	0,30 V/100 A
95 mm ²	375 A	430 A	525 A	0,23 V/100 A

Factor de intermitencia

El ciclo de trabajo hace referencia al tiempo, expresado en porcentaje de un periodo de 10 minutos, durante el cual se puede soldar o cortar a una carga determinada sin sobrecargar el equipo.

5.2 Conexiones y dispositivos de control



1. Panel de control externo (consulte el capítulo "PANEL DE CONTROL")
 2. Conexión del líquido de refrigeración al soplete de soldadura con ELP¹⁾ (solo en variantes de producto con ELP)
 3. Conexión del líquido de refrigeración procedente del soplete de soldadura
 4. Conexión para cable de gatillo Tweco (solo con soplete Tweco)
 5. Conexión para unidad de control remoto (opcional)
 6. Conexión para soplete de soldadura MIG/MAG (tipo Euro o Tweco)²⁾
 7. Panel de control interno (consulte el capítulo "PANEL DE CONTROL")
 8. Interruptor del kit de calor (versiones Offshore)
 9. Conexión para soplete de soldadura MMA (OKC)³⁾ (solo en variantes de producto con MMA)
 10. Entrada de hilo para uso con Marathon Pac™ (opcional)
 11. Protector contra tirones de interconexión para los cables de la fuente de alimentación
 12. Conexión para corriente de soldadura desde la fuente de corriente (OKC)
 13. Conexión del líquido de refrigeración a la fuente de corriente (la unidad de refrigeración)
 14. Conexión del líquido de refrigeración desde la fuente de corriente (la unidad de refrigeración)
 15. Conexión para gas de protección
 16. Conexión para cable de control desde la fuente de corriente
- ¹⁾ ELP = ESAB Logic Pump (consulte el apartado "Conexión del líquido de refrigeración")

**¡ADVERTENCIA!**

Las puertas laterales derecha e izquierda de la unidad de alimentación de hilo deben estar cerradas al realizar la soldadura o la alimentación de hilo. Nunca suelde ni alimente el hilo sin haber cerrado ambas puertas.

2) Peligro eléctrico En la **soldadura MIG/MAG**, el **electrodo MMA** debe retirarse del soporte de electrodos y mantenerse alejado de la pieza de trabajo, así como de cualquier otro material conductor de corriente. Si es posible, el soporte de electrodos debe retirarse del conector OKC de la unidad de soldadura y dicho conector debe cubrirse con un tapón de aislamiento.

3) Peligro eléctrico En la **soldadura MMA**, el hilo sobrante se debe cortar para reducir al mínimo la posibilidad de que se produzca contacto involuntario con el **soplete MIG/MAG**. El soplete debe mantenerse alejado de la pieza de trabajo y de cualquier otro material conductor de corriente.

5.3 Conexión del líquido de refrigeración

Antes de conectar un soplete refrigerado por líquido, ponga el interruptor de encendido/apagado de la fuente de corriente en la posición de apagado (OFF) y el interruptor de la unidad de refrigeración en la posición 0.

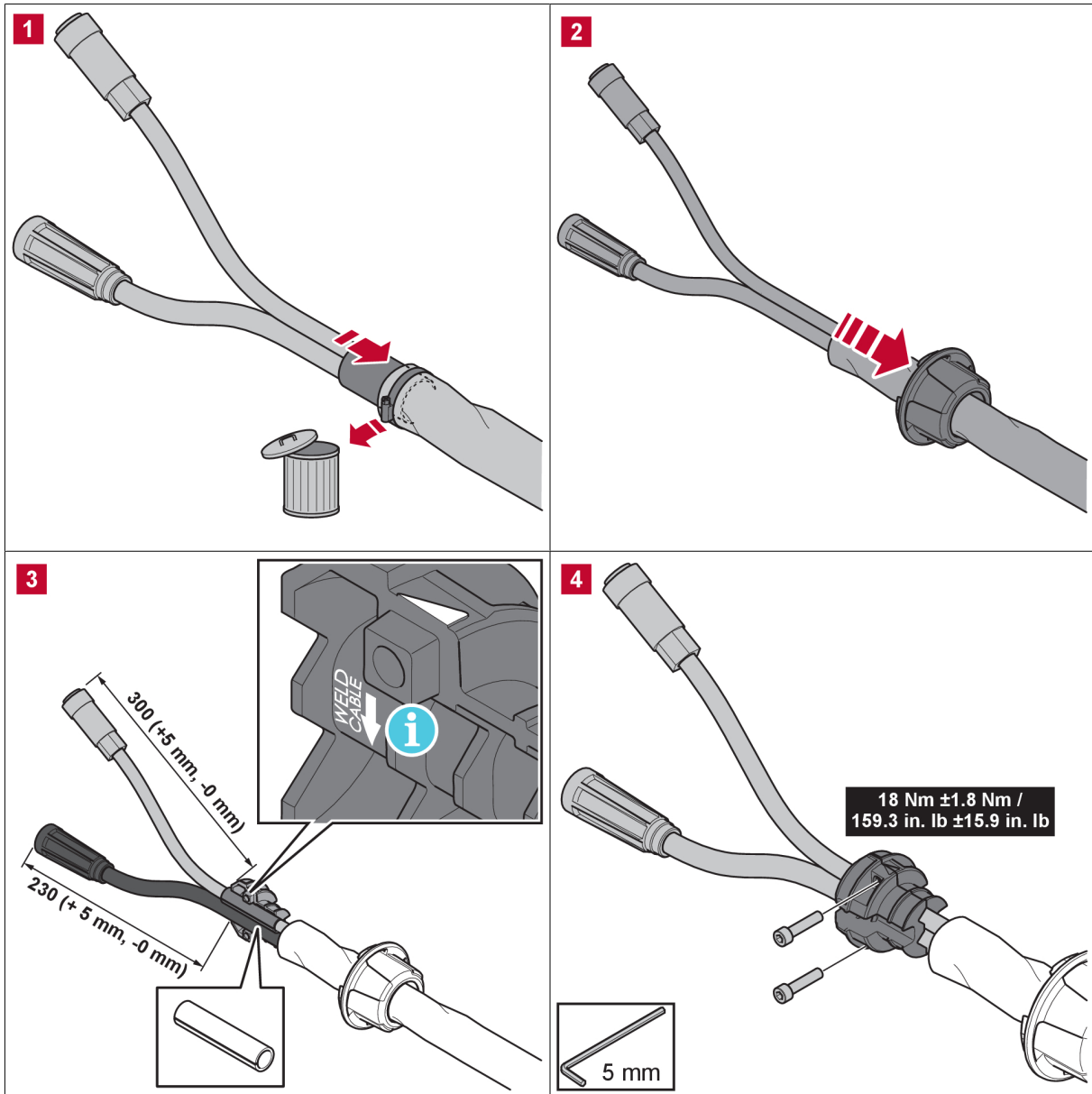
Algunas variantes de unidad de alimentación de hilo con conexiones para líquido de refrigeración incorporan un sistema de detección denominado ESAB Logic Pump (ELP) que comprueba si las mangueras de agua están conectadas. La bomba de agua se pone en marcha automáticamente cuando se conecta un soplete de soldadura refrigerado por agua. La detección solo funciona con las fuentes de corriente que cuentan con una ELP (por ejemplo, Aristo 4004i con Cool 1). En el caso de las fuentes de corriente **sin** función ELP (por ejemplo, Aristo 500ix con Cool 2), la unidad de refrigeración debe encenderse y apagarse **manualmente**.

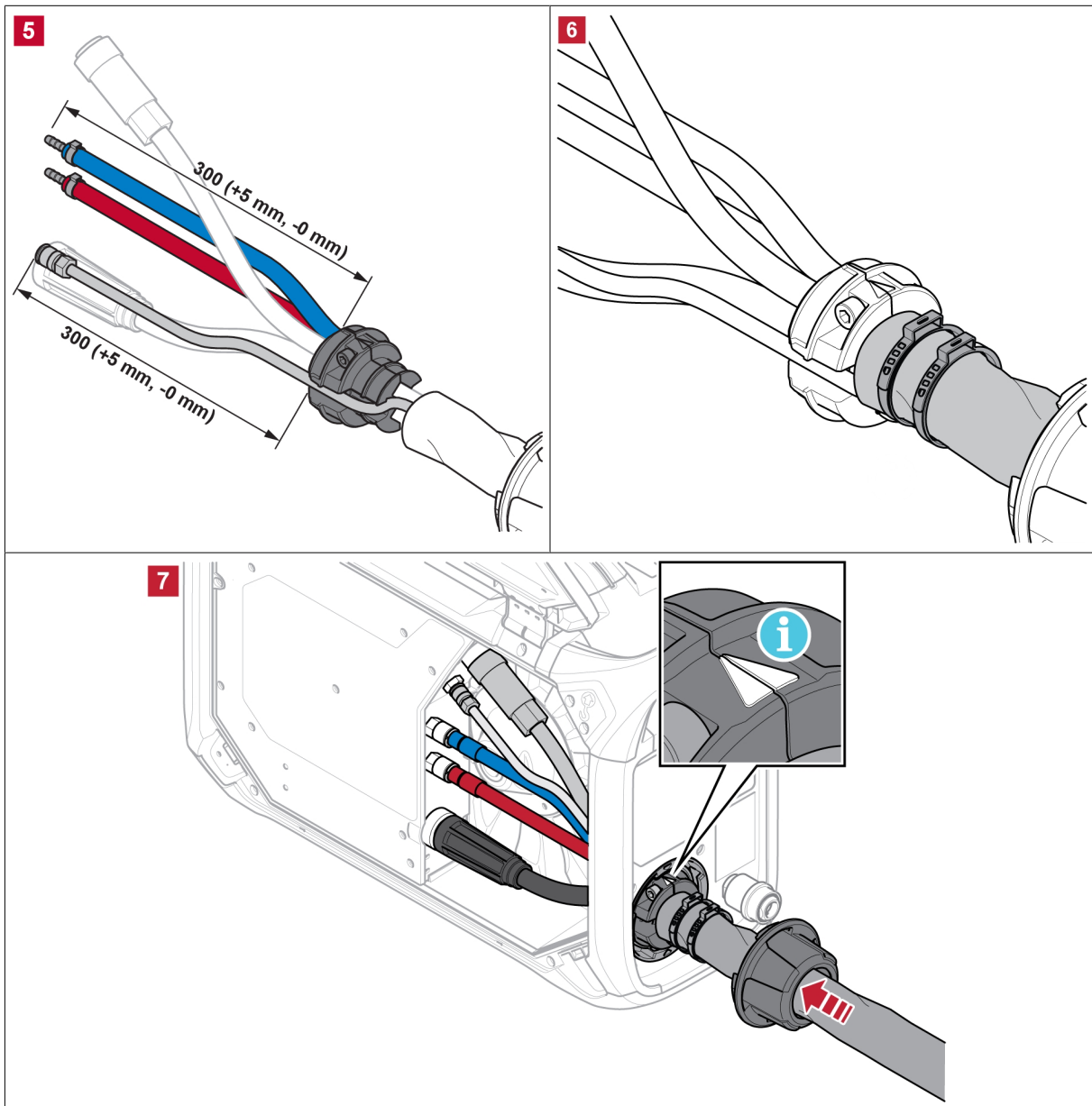
**¡PRECAUCIÓN!**

Las variantes de alimentador **no compatibles con una ELP no deben** utilizarse con fuentes de corriente que cuenten con una ELP. Si se utilizan alimentadores no compatibles con una ELP en combinación con fuentes de corriente que cuenten con una ELP, el soplete refrigerado por líquido podría resultar dañado debido a la falta de flujo de refrigerante.

La gama de accesorios incluye un kit de refrigeración por líquido (consulte el apéndice "ACCESORIOS").

5.4 Readaptación del kit de protección contra tirones de interconexión





El gráfico de arriba muestra la readaptación del kit de protección contra tirones de interconexión (n.º de referencia 0446 050 881), en el que los cables de corriente de soldadura y de control y, en su caso, también el líquido de refrigeración y las mangueras de gas protector, se conducen a través del dispositivo de protección contra tirones.

También existe la posibilidad de utilizar un kit de cables de interconexión, que incluye protector contra tirones (consulte el apéndice "ACCESORIOS").

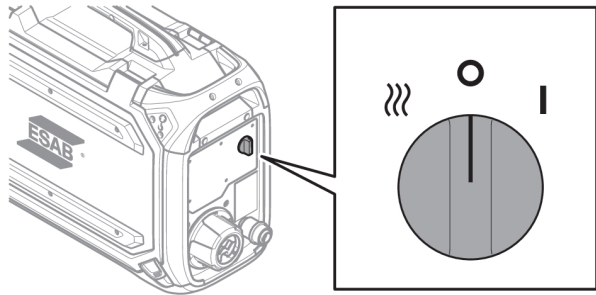


¡NOTA!

- El protector contra tirones de interconexión debe fijarse para limpiar los cables.
- Coloque el cable de corriente de soldadura en los dos orificios de mayor tamaño de la abrazadera del protector contra tirones.
- Compruebe que las bridas colocadas alrededor del manguito aislante estén correctamente apretadas.

5.5 Interruptor del kit de calor (solo versiones Offshore)

- Soldadura desactivada ¹⁾
- I Soldadura activada
-))) Calor activado y soldadura desactivada
Calienta la zona de la bobina para mantener el hilo de soldadura seco. El calentamiento de la zona de la bobina supone una gran ventaja cuando la humedad es alta o cuando la temperatura cambia a lo largo del día. ¹⁾



¹⁾ El panel de control externo estará apagado si se selecciona cualquiera de estas opciones.

5.6 Procedimiento de arranque

Cuando se inicia la alimentación de hilo, la fuente de corriente produce tensión de soldadura. Si pasan tres segundos sin que fluya corriente de soldadura, la fuente de corriente interrumpe la tensión de soldadura.

La alimentación de hilo prosigue hasta que se apaga el soplete de soldadura.



¡NOTA!

Es importante que la fuente de alimentación que se utilice junto al alimentador esté en el modo GMA (MIG/MAG) cuando el sistema está encendido. Esto garantizará que se realice la calibración entre el alimentador y la fuente de alimentación antes de realizar cualquier soldadura. Si la fuente de alimentación está configurada para otro método de soldadura durante el encendido, **no se puede** garantizar que se mantengan los ajustes de tensión del panel del alimentador. Si esto ocurre, apague la fuente de alimentación, coloque el interruptor de modo en GMA (MIG/MAG) y vuelva a encender la fuente de alimentación.

5.7 Iluminación en el interior de la unidad de alimentación de hilo

La unidad de alimentación de hilo está equipada con luces en el interior de la carcasa.

La luz ubicada junto a la bobina de hilo se enciende automáticamente al iniciar la soldadura o al abrir la puerta lateral izquierda. La luz se apaga automáticamente 4 minutos después de que se haya detenido la soldadura o de que se haya cerrado la puerta lateral.

La luz ubicada junto al mecanismo del alimentador se enciende automáticamente cuando se abre la puerta lateral izquierda, y se apaga cuando dicha puerta se vuelve a cerrar.

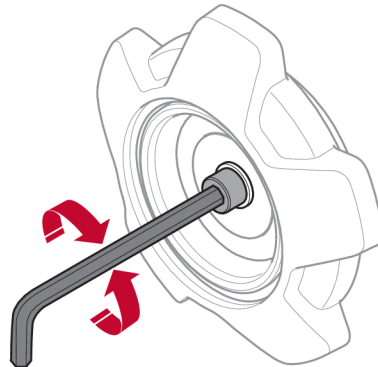
Las luces se encienden de forma automática cuando el alimentador se pone en marcha, cuando se cambia algún parámetro del panel de control interno, cuando se alimenta hilo y también después de la soldadura. Las luces se apagan automáticamente transcurridos algunos minutos.

5.8 Freno de la bobina

La fuerza de frenado de la bobina debe incrementarse lo suficiente para evitar el exceso de alimentación de hilo. La fuerza de frenado necesaria, depende tanto de la velocidad de alimentación de hilo como del tamaño y el peso del carrete de la bobina.

No sobrecargue el freno de la bobina. Una fuerza de frenado demasiado alta puede sobrecargar el motor y reducir el resultado de la soldadura.

La fuerza de frenado de la bobina se ajusta con el tornillo Allen hexagonal de 6 mm situado en el centro de la tuerca del carrete.



5.9 Cambio y carga de hilo

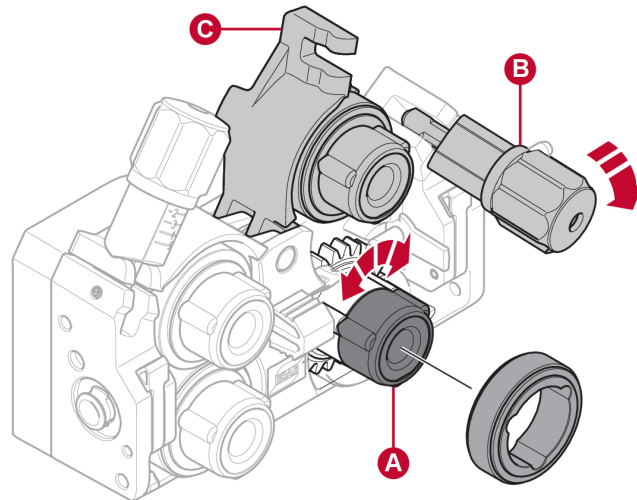
1. Abra la puerta izquierda del alimentador de hilo.
2. Afloje y retire la tuerca del carrete y retire también el carrete de hilo.
3. Introduzca un nuevo carrete de hilo en la unidad de alimentación de hilo y desenrolle el nuevo hilo de soldadura 10-20 cm. Lime cualquier rebaba o arista viva del extremo del hilo antes de introducirlo en el mecanismo del alimentador.
4. Bloquee el carrete de hilo en el cubo, apretando la tuerca del carrete.
5. Pase el hilo a través del mecanismo del alimentador (de acuerdo con la ilustración del interior de la unidad de alimentación de hilo).
6. Cierre y bloquee la puerta izquierda del alimentador de hilo.

5.10 Cambio de los rodillos alimentadores

Al cambiar a un tipo diferente de hilo, los rodillos de alimentación deben cambiarse para que coincidan con el nuevo tipo de hilo. Para obtener información sobre el rodillo de alimentación correcto en función del diámetro y el tipo de hilo, consulte el apéndice PIEZAS DE DESGASTE. (Consulte el apartado "Compartimento de almacenamiento de las piezas de desgaste" de este manual para encontrar sugerencias de acceso fácil a las piezas de desgaste necesarias).

1. Abra la puerta izquierda del alimentador de hilo.
2. Desbloquee los rodillos de alimentación que se van a cambiar girando el bloqueo rápido de rodillos (A) de cada rodillo.

3. Alivie la presión en los rodillos de alimentación plegando las unidades tensoras (B) hacia abajo y liberando así los brazos oscilantes (C).



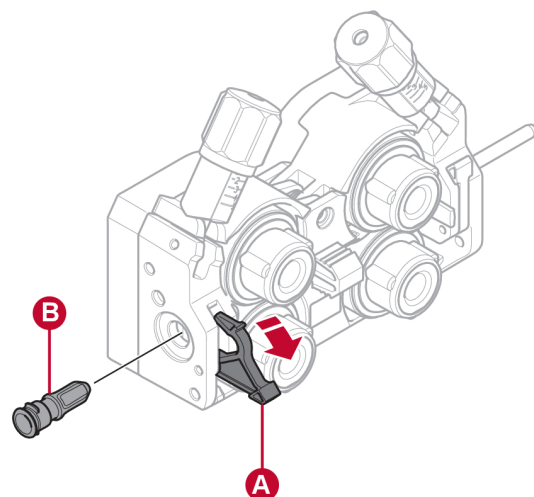
4. Retire los rodillos de alimentación e instale los correctos (de acuerdo con el apéndice PIEZAS DE DESGASTE).
5. Vuelva a aplicar la presión en los rodillos de alimentación empujando los brazos oscilantes (C) hacia abajo y asegúrelos utilizando las unidades tensoras (B).
6. Bloquee los rodillos girando los bloqueos rápidos de los rodillos (A).
7. Cierre y bloquee la puerta izquierda del alimentador de hilo.

5.11 Cambio de las guías de hilo

Al cambiar a un tipo diferente de hilo, las guías de hilo tienen que cambiarse para que coincidan con el nuevo tipo de hilo. Para obtener información sobre las guías de hilo correctas en función del diámetro y el tipo de hilo, consulte el apéndice PIEZAS DE DESGASTE. (Consulte el apartado "Compartimento de almacenamiento de las piezas de desgaste" de este manual para encontrar sugerencias de acceso fácil a las piezas de desgaste necesarias).

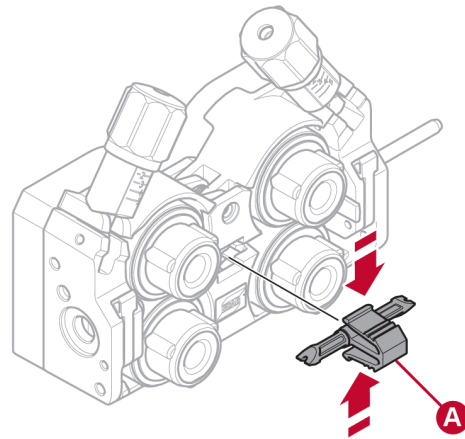
5.11.1 Guía de hilo de entrada

1. Desbloquee el bloqueo rápido de la guía de hilo de entrada (A) desplegándolo.
2. Retire la guía de hilo de entrada (B).
3. Instale la guía de hilo de entrada correcta (de acuerdo con el apéndice PIEZAS DE DESGASTE).
4. Bloquee la nueva guía de hilo de entrada con el bloqueo rápido de la guía de hilo (A).



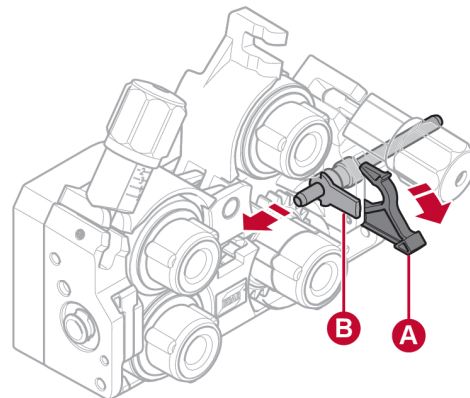
5.11.2 Guía de hilo central

1. Aplique una ligera presión en la pinza de la guía de hilo central y extraiga la guía de hilo central (A).
2. Introduzca el tipo correcto de guía de hilo (de acuerdo con el apéndice PIEZAS DE DESGASTE). La pinza bloquea automáticamente la guía de hilo si está en la posición correcta.



5.11.3 Guía de hilo de salida

1. Retire el rodillo de alimentación inferior derecho (consulte el apartado "Cambio de los rodillos de alimentación").
2. Retire la guía de hilo central (consulte el apartado "Guía de hilo central").
3. Desbloquee el bloqueo rápido de la guía de hilo de salida (A) desplegándolo.
4. Retire la guía de hilo de salida (B).
5. Instale la guía de hilo de salida correcta (de acuerdo con el apéndice PIEZAS DE DESGASTE).
6. Bloquee la nueva guía de hilo de salida con el bloqueo rápido de la guía de hilo (A).
7. Coloque el segundo par de rodillos de alimentación y aplique la presión del rodillo (consulte el apartado "Cambio de los rodillos de alimentación").



5.12 Presión del rodillo

La presión del rodillo debe ajustarse de forma independiente en cada unidad tensora, en función del material y el diámetro del hilo utilizado.

En primer lugar, compruebe que el hilo se desliza con suavidad por la guía. A continuación ajuste la presión de los rodillos de presión. Es importante que la presión no sea excesiva.

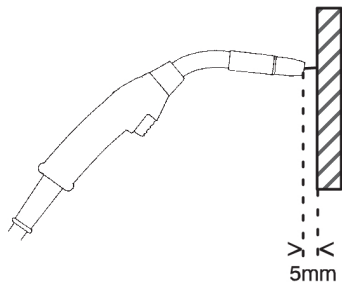


Figura A

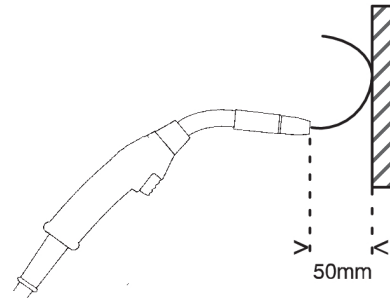


Figura B

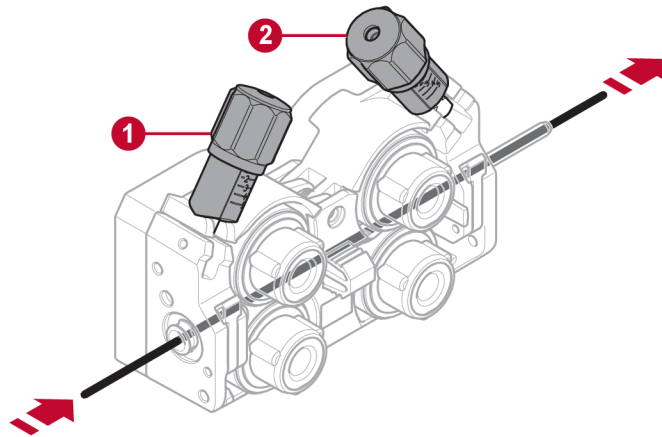
Para asegurarse de que la presión de alimentación está correctamente ajustada, haga salir el hilo contra un objeto aislado, por ejemplo, una pieza de madera.

Si mantiene el soplete de soldadura a unos 5 mm (0,2 pulg.) de la pieza de madera (figura A), los rodillos alimentadores deben patinar.

Si mantiene el soplete de soldadura a unos 50 mm (2 pulg.) de la pieza de madera, el hilo debe salir y curvarse (figura B).

La siguiente tabla de referencia muestra los ajustes aproximados de presión de los rodillos en condiciones normales con la fuerza correcta de frenado de la bobina. En el caso de cables de soplete largos, sucios o desgastados, es posible que sea necesario aumentar el ajuste de presión. Compruebe siempre el ajuste de presión del rodillo en cada caso específico mediante la alimentación de hilo contra un objeto aislado, como se describe anteriormente. En el interior de la puerta izquierda del alimentador de hilo también encontrará una tabla con los ajustes aproximados.

Diámetro del hilo (pulg.) (1/32")			0,02	0,03	0,04	0,04	0,05	1/16	0,07	5/64	3/32
			3	0	0	5	2	1,6	0	2,0	2,4
			0,6	0,8	1,0	1,2	1,4		1,8		
			Ajustes de presión								
Material del hilo	Fe, Ss	Unidad tensora 1	2,5								
		Unidad tensora 2	3-3,5								
	Tubular	Unidad tensora 1	2								
		Unidad tensora 2	2,5-3								
	Al	Unidad tensora 1	1								
		Unidad tensora 2	2-3								

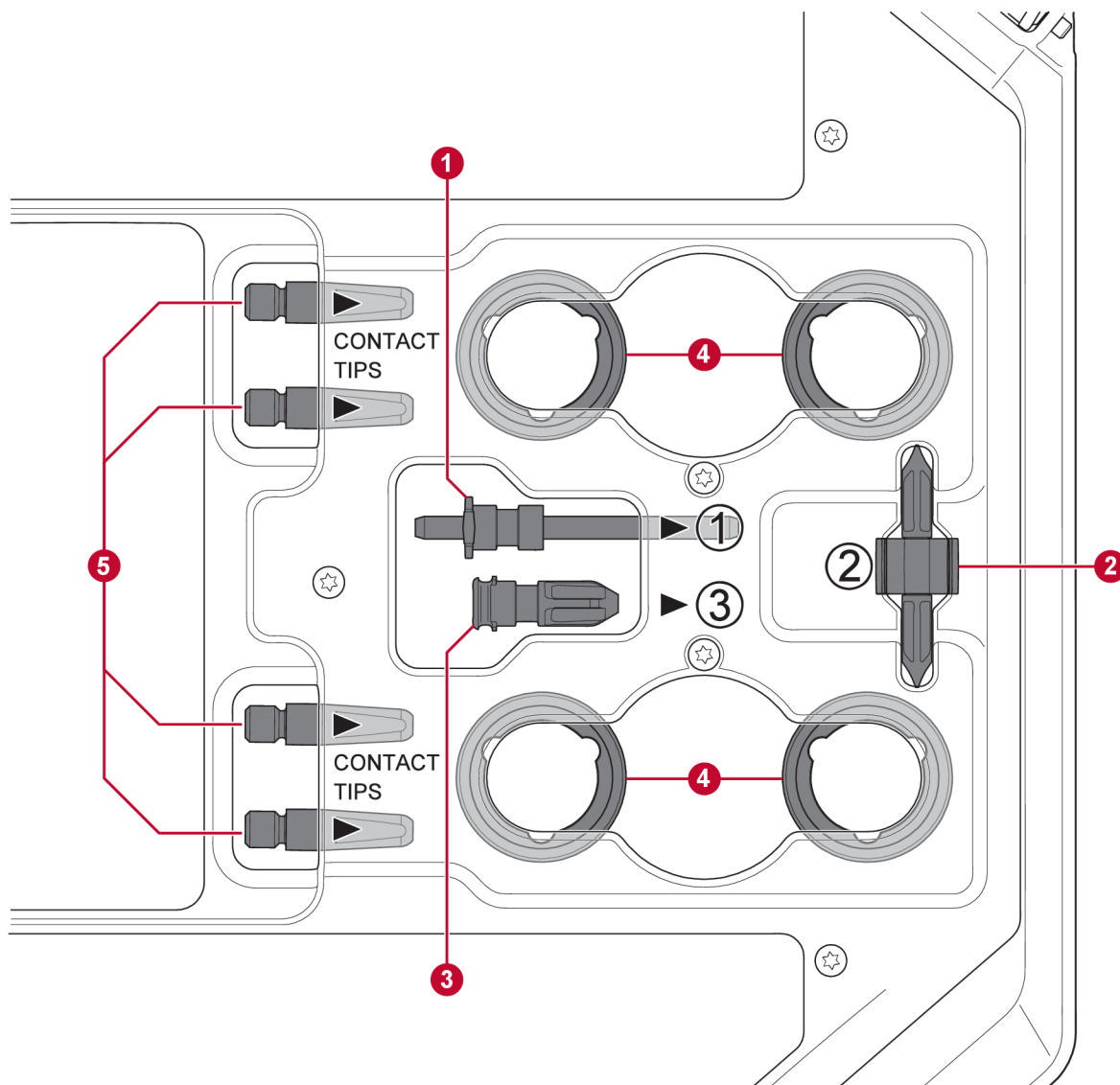


1. Unidad tensora 1

2. Unidad tensora 2

5.13 Compartimento de almacenamiento de las piezas de desgaste

En el interior de la puerta izquierda del alimentador de hilo hay un compartimento de almacenamiento de las piezas de desgaste, lo que facilita el acceso a un juego adicional de rodillos y guías de hilo.



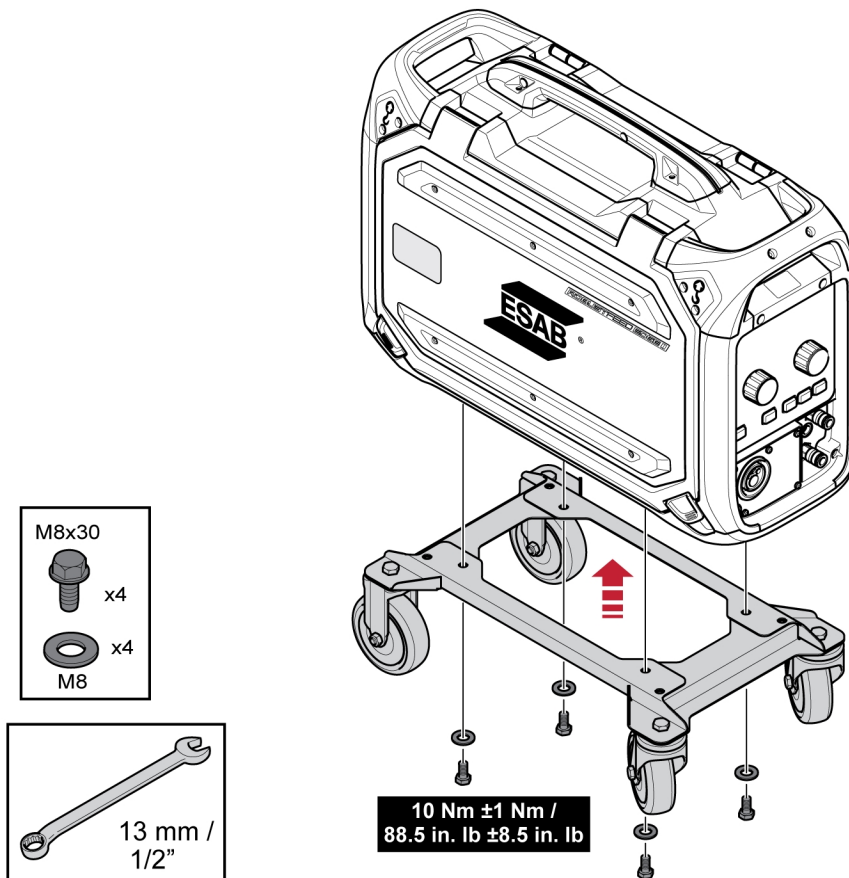
- | | |
|----------------------------|---|
| 1. Guía de hilo de entrada | 4. Rodillos de alimentación (4 unidades) |
| 2. Guía de hilo central | 5. Puntas de contacto para el soplete de soldadura (4 unidades) |
| 3. Guía de hilo de salida | |

5.14 Montaje del kit de ruedas

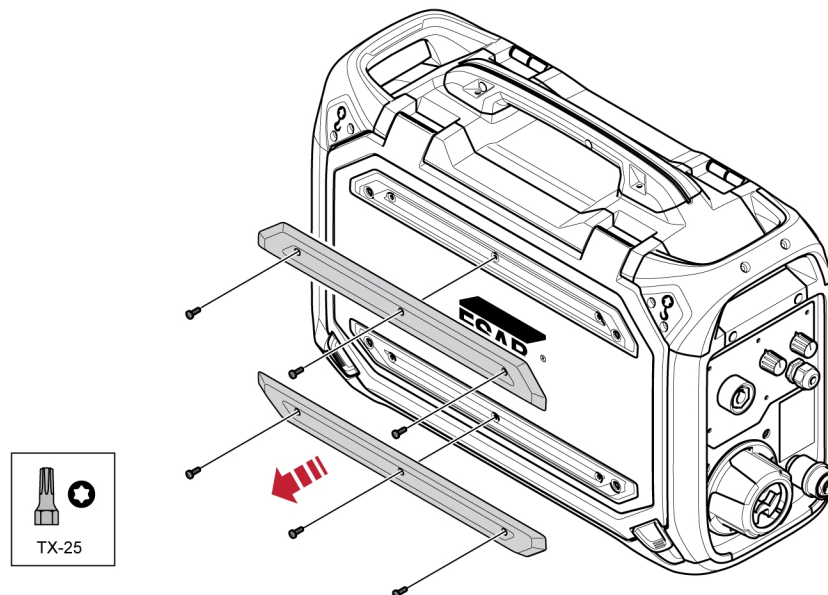
5.14.1 Montaje de las ruedas en el bastidor del kit de ruedas

Antes de montar el kit de ruedas en la unidad de alimentación del hilo, fije las ruedas al bastidor utilizando los tornillos, arandelas y tuercas M12, y aplicando un par de apriete de 40 ± 4 Nm ($354 \pm 35,4$ pulg. lb). Las ruedas fijas de la parte trasera deben colocarse paralelas al bastidor.

5.14.2 Unidad de alimentación de hilo en posición vertical

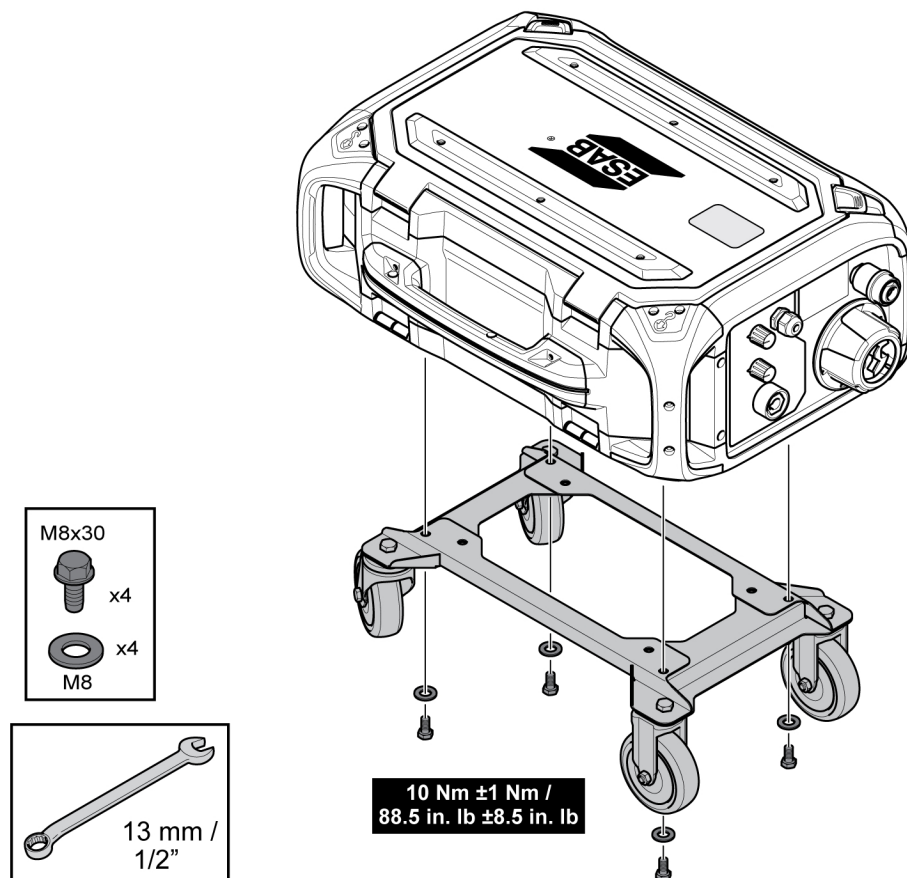


5.14.3 Unidad de alimentación de hilo en posición horizontal



¡NOTA!

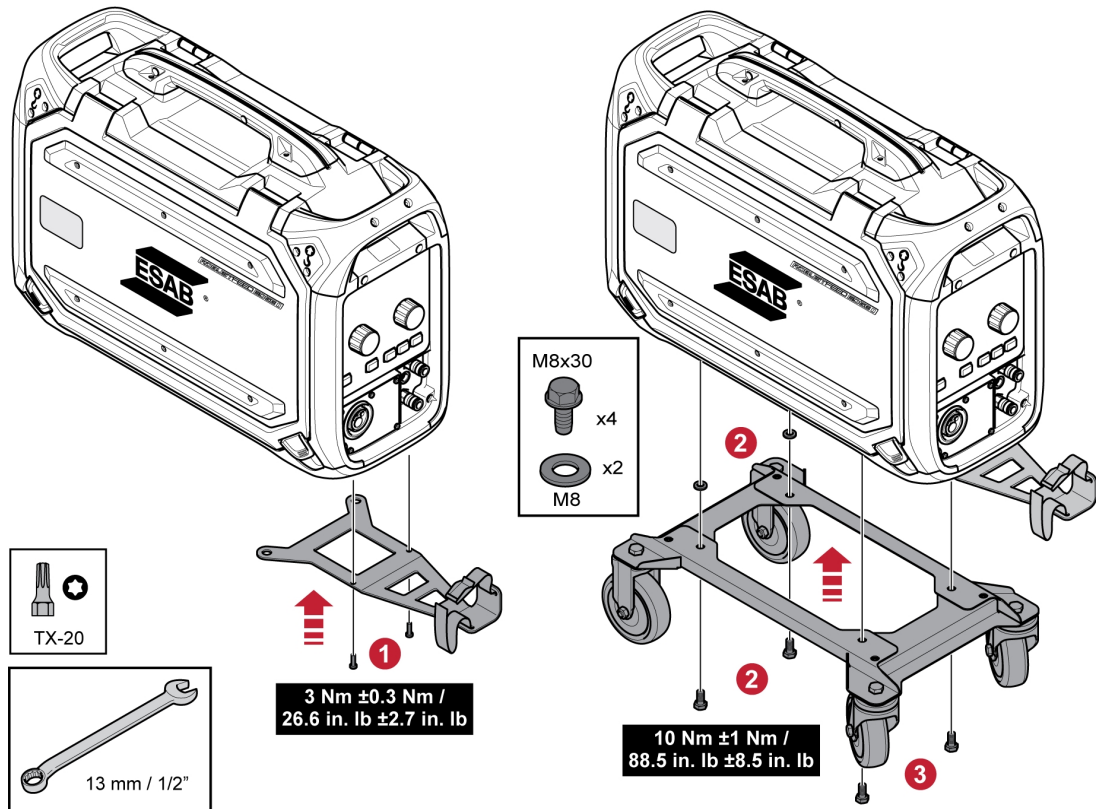
Para poder montar el alimentador de hilo en posición horizontal sobre el kit de ruedas, deben retirarse las dos protecciones de la puerta del alimentador de hilo.



5.15 Montaje del kit de ruedas y del accesorio protector contra tirones del soplete

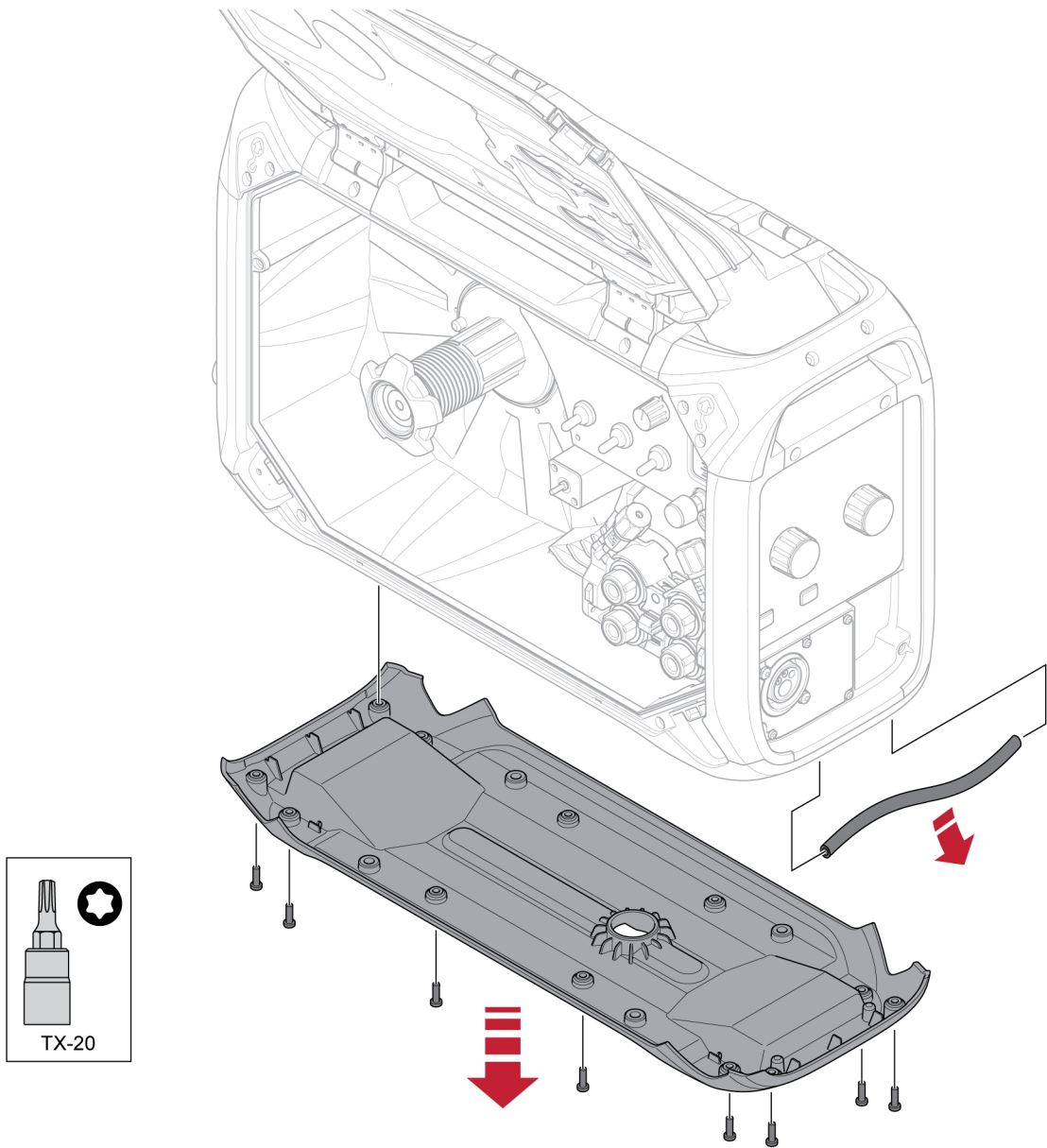
Si el accesorio protector contra tirones del soplete se va a utilizar con el kit de ruedas en posición vertical, el montaje debe realizarse en el siguiente orden:

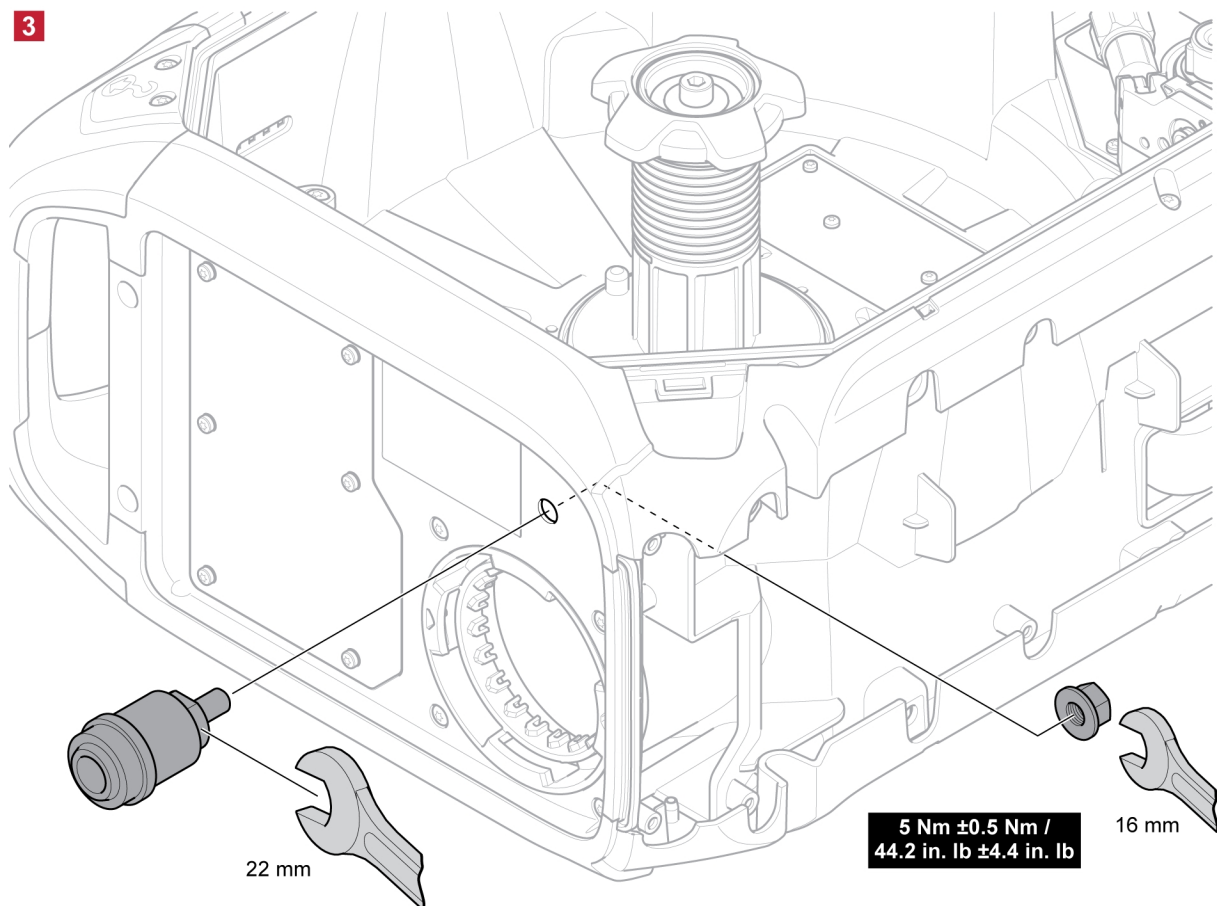
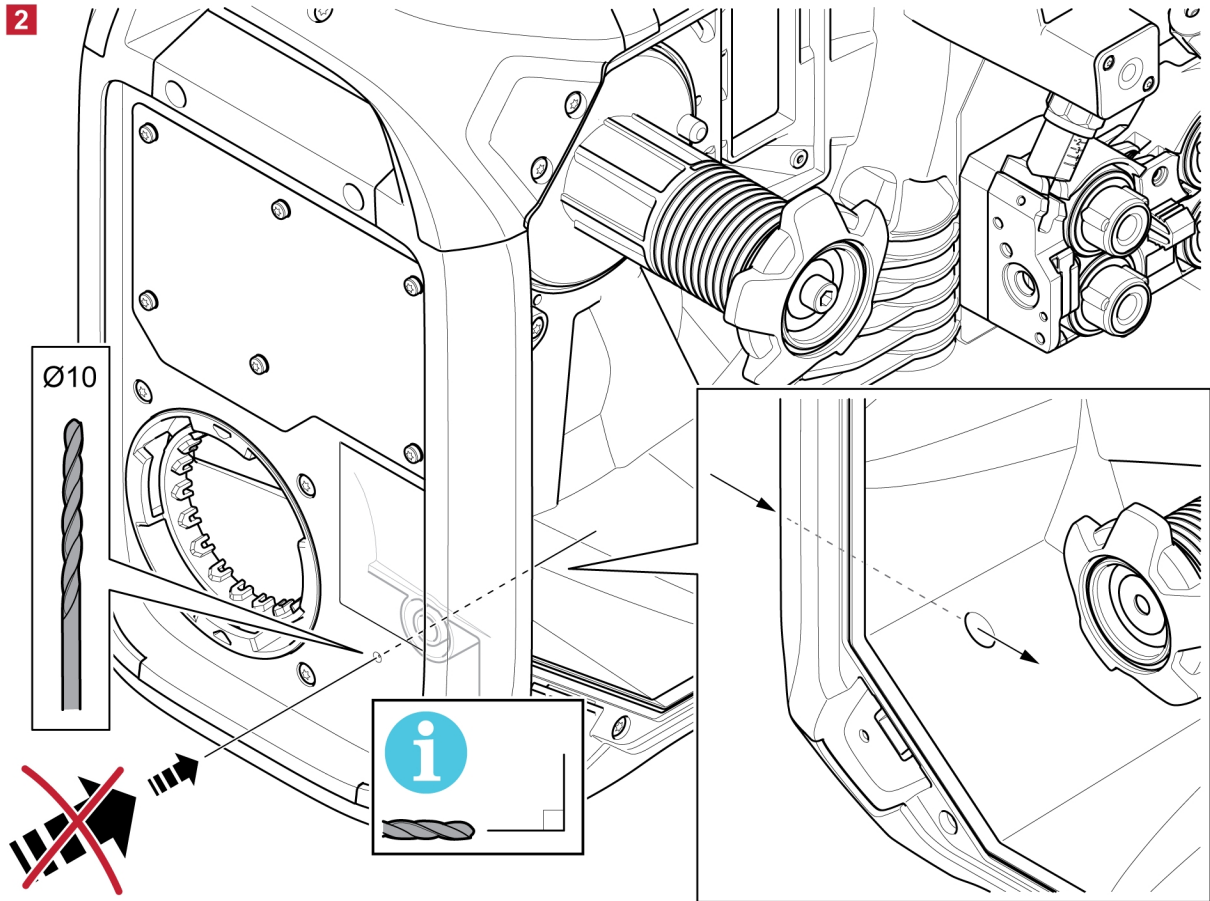
1. Monte el protector contra tirones del soplete en la unidad de alimentación de hilo utilizando los dos tornillos Torx 5.
2. Monte el kit de ruedas en el alimentador de hilo utilizando las dos juntas roscadas cerca de la parte trasera del alimentador de hilo. Asegúrese de introducir las dos arandelas de separación entre el kit de ruedas y el alimentador de hilo.
3. Fije el kit de ruedas y el protector contra tirones del soplete al alimentador de hilo utilizando las dos juntas roscadas más cerca de la parte delantera del alimentador de hilo.



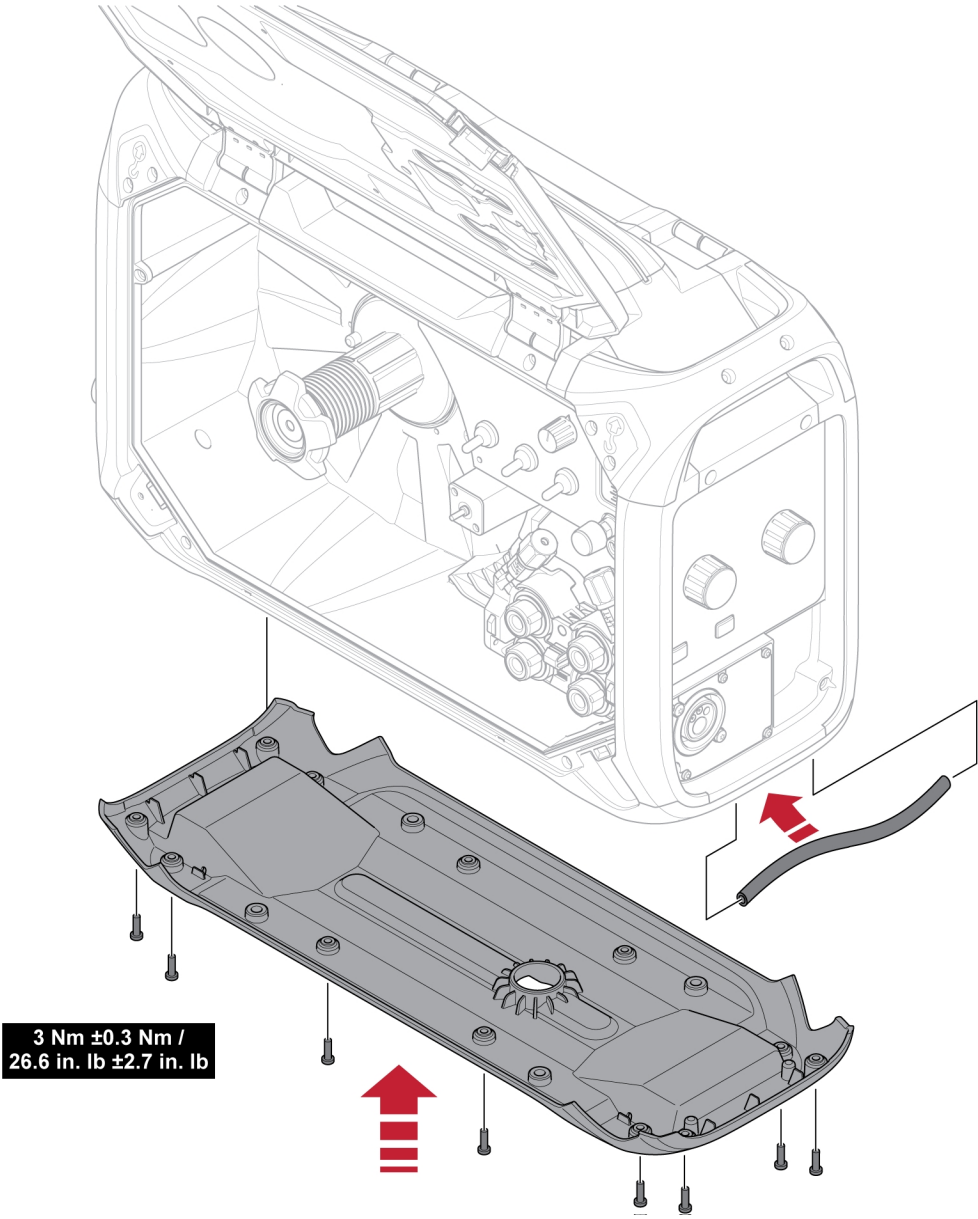
5.16 Instalación del Marathon Pac™

1





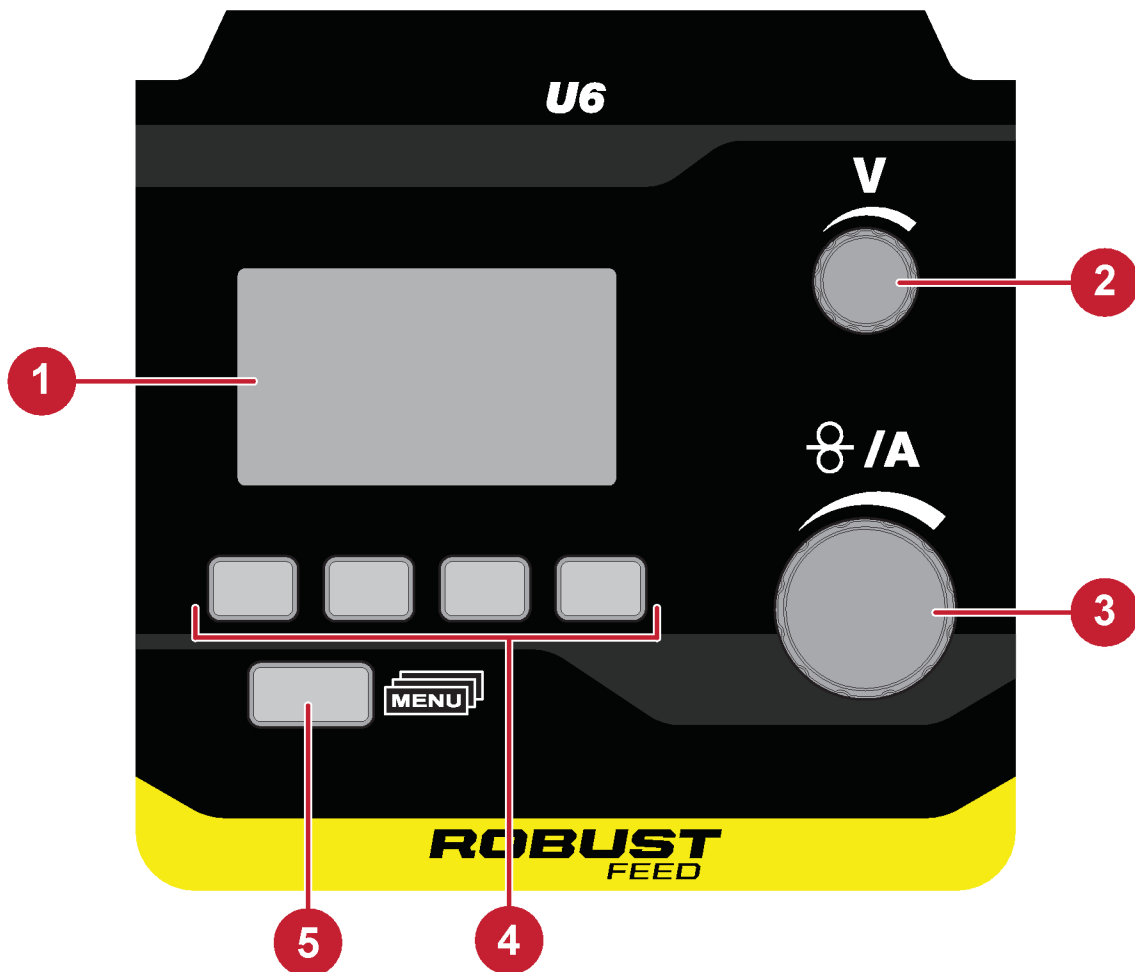
4



6 PANEL DE CONTROL

6.1 U6

6.1.1 Panel de control externo



1. Pantalla

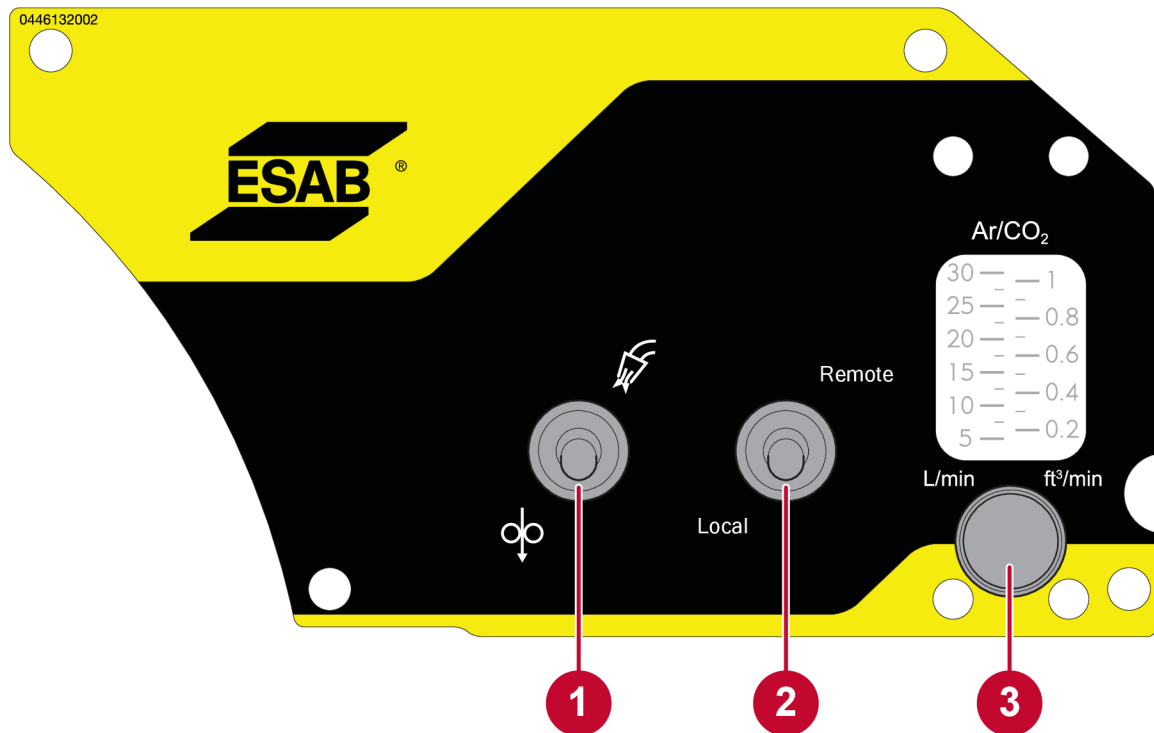
2. Mando de ajuste de la tensión

3. Mando de ajuste de la velocidad de aporte de hilo y la corriente

4. Botones (teclas de funciones); para obtener más información, consulte el manual de instrucciones del panel de control U6

5. Botón de menú

6.1.2 Panel de control interno



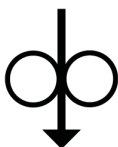
1. Púlselo para activar la purga de gas o hacer avanzar el hilo
2. Interruptor para control remoto o local (solo en versiones Push Pull)
3. Mando de ajuste del caudal de gas (solo en variantes de producto con un caudalímetro de gas)

6.1.3 Información sobre los parámetros



Purga de gas

La función de purga de gas se utiliza para medir el flujo de gas o para extraer el aire o la humedad de los tubos de gas antes de empezar a soldar. La purga de gas continúa mientras se mantiene pulsado el botón y no requiere tensión ni alimentación de hilo.



Alimentación de hilo

Esta función se utiliza cuando es necesario alimentar hilo sin aplicar tensión. El hilo sigue saliendo hasta que se deja de pulsar el botón.

Control remoto

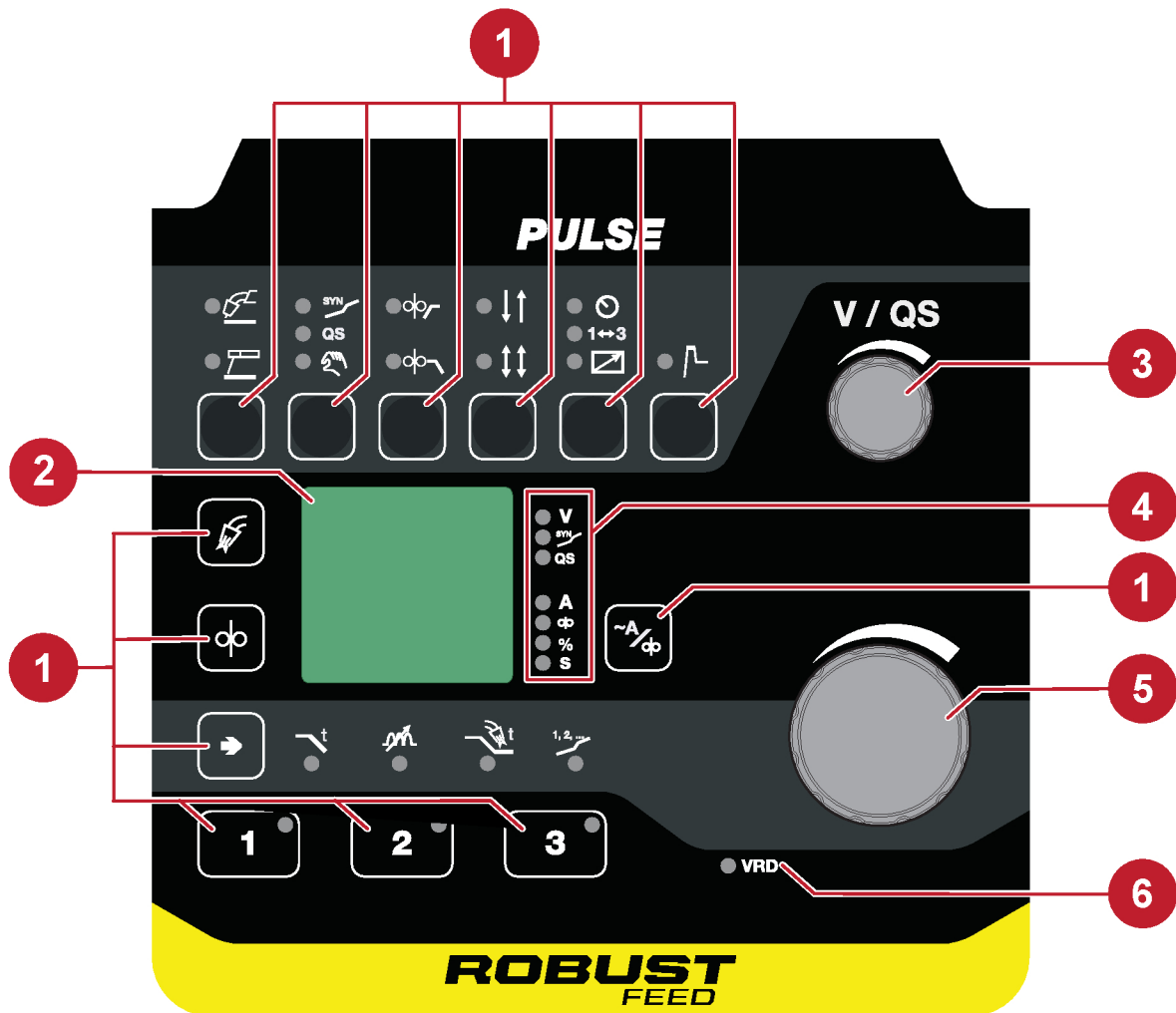
La función de control remoto permite controlar el soplete Push Pull o las opciones de Miggytrac/Railtrac y desactivar el panel de control externo del alimentador de hilo.

Control local

La función de control local activa el panel de control externo del alimentador de hilo y desactiva el control remoto del soplete Push Pull y las opciones de Miggytrac/Railtrac.

6.2 Pulse

6.2.1 Panel de control externo



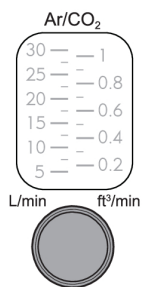
1. Botones de funciones; para obtener más información, consulte el manual de instrucciones del panel de control Pulse
2. Pantalla
3. Mando de ajuste de la tensión/QSet™
4. Indicación de qué variables y unidades se muestran en la pantalla.
5. Mando de ajuste de la velocidad de aporte de hilo y la corriente
6. Indicación de VRD (Voltage Reducing Device, dispositivo reductor de tensión) activado.

6.2.2 Panel de control interno



1. Mando de ajuste del caudal de gas

6.3 Ajuste del caudal de gas



El caudal de gas se ajusta con el mando del panel de control interno. El caudal de gas actual se muestra en el medidor del caudal de gas situado encima del mando.



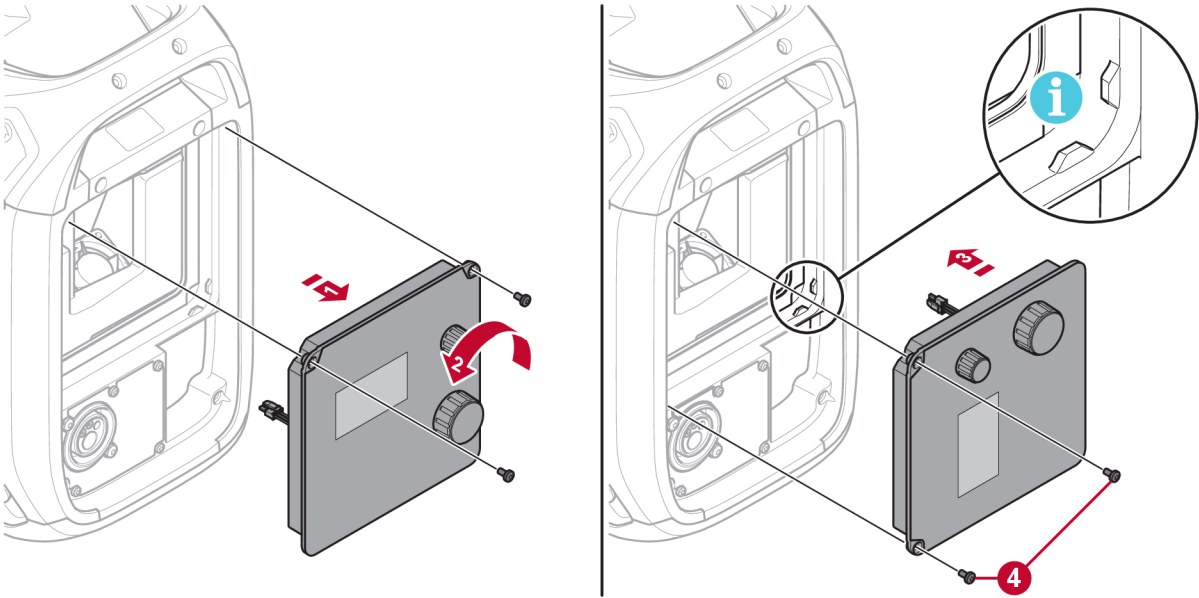
¡NOTA!

La lectura de la escala del medidor de caudal solo será correcta si el alimentador de hilo está en posición **vertical**.

6.4 Rotación del panel de control externo

Para usar el alimentador de hilo en posición horizontal, existe la posibilidad de rotar el panel de control externo 90°.

1. Retire los dos tornillos del panel de control y desmonte el panel.
2. Gire el panel de control 90° hacia la izquierda.
3. Coloque el panel de control asegurándose de que las lengüetas estén en la posición correcta.
4. Apriete los tornillos.



7 MANTENIMIENTO

**¡NOTA!**

Para garantizar la seguridad y fiabilidad del equipo es muy importante efectuar un mantenimiento periódico.

**¡PRECAUCIÓN!**

Las obligaciones del proveedor derivadas de la garantía no serán aplicables si el cliente manipula el producto por su cuenta durante el periodo de vigencia de la garantía con el fin de reparar cualquier tipo de fallo o avería.

7.1 Revisión y limpieza

Mecanismo de alimentación del hilo

Compruebe con regularidad que la unidad de alimentación de hilo no esté obstruida a causa de la suciedad.

- Limpie o cambie las piezas desgastadas del mecanismo de la unidad de alimentación de hilo a intervalos regulares para evitar fallos en la alimentación de hilo. Tenga en cuenta que un pretensado demasiado fuerte puede producir un desgaste indebido de los rodillos de presión, el rodillo de alimentación y la guía del hilo.
- Limpie las guías y el resto de piezas mecánicas del mecanismo de alimentación de hilo con aire comprimido en intervalos regulares o cuando la alimentación de hilo sea lenta.
- Cambio de las boquillas
- Comprobación de la rueda de tracción
- Cambio del paquete de ruedas dentadas

Soplete de soldadura

- Los consumibles del soplete de soldadura se deben limpiar y cambiar a intervalos regulares para evitar fallos en la alimentación de hilo. Limpie con aire comprimido la guía de hilo cada cierto tiempo, así como la punta de contacto del hilo.

8 SOLUCIÓN DE PROBLEMAS

Para obtener una explicación de los errores que pueden aparecer en el panel de control externo, consulte el manual de instrucciones del panel de control correspondiente.

Antes de avisar al servicio técnico oficial, efectúe las siguientes comprobaciones e inspecciones.

Síntoma de fallo	Medidas correctivas
La alimentación de hilo es lenta o rígida a través del mecanismo de alimentación de hilo.	<ul style="list-style-type: none">• Limpie las guías y el resto de piezas mecánicas del mecanismo de alimentación de hilo con aire comprimido.

9 PEDIDOS DE REPUESTOS



¡PRECAUCIÓN!

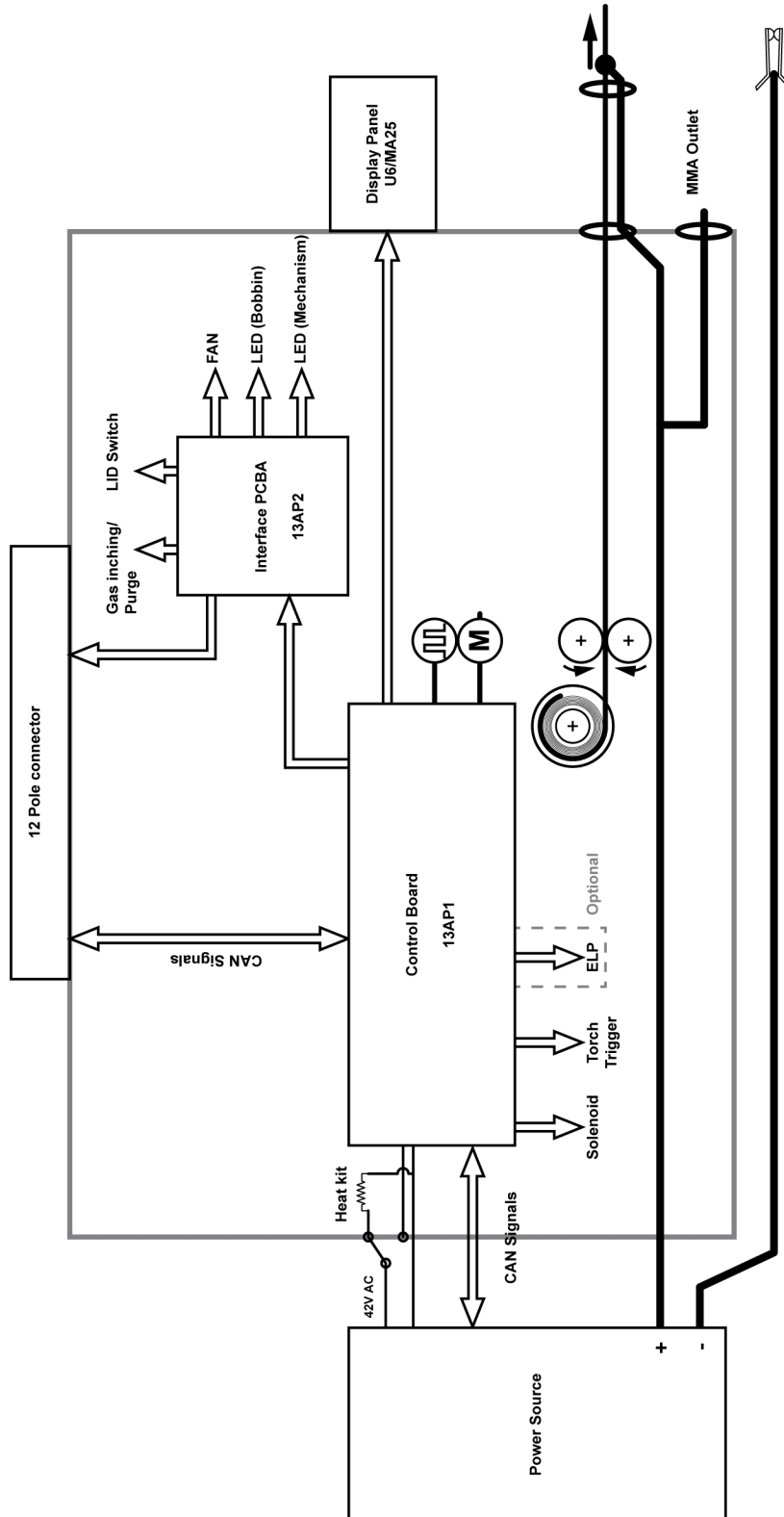
Todas las reparaciones y trabajos eléctricos deben encargarse a un servicio técnico oficial ESAB. Utilice siempre repuestos y consumibles originales de ESAB.

Las unidades RobustFeed U6 y RobustFeed Pulse se han diseñado y probado de acuerdo con las normas internacionales y europeas **EN IEC 60974-5** y **EN IEC 60974-10 de Clase A**, la norma canadiense **CAN/CSA-E60974-5** y la norma estadounidense **ANSI/IEC 60974-5**. Después de cada tarea de mantenimiento o reparación, la empresa o técnico de mantenimiento que la haya efectuado deberá cerciorarse de que el equipo sigue cumpliendo las normas mencionadas.

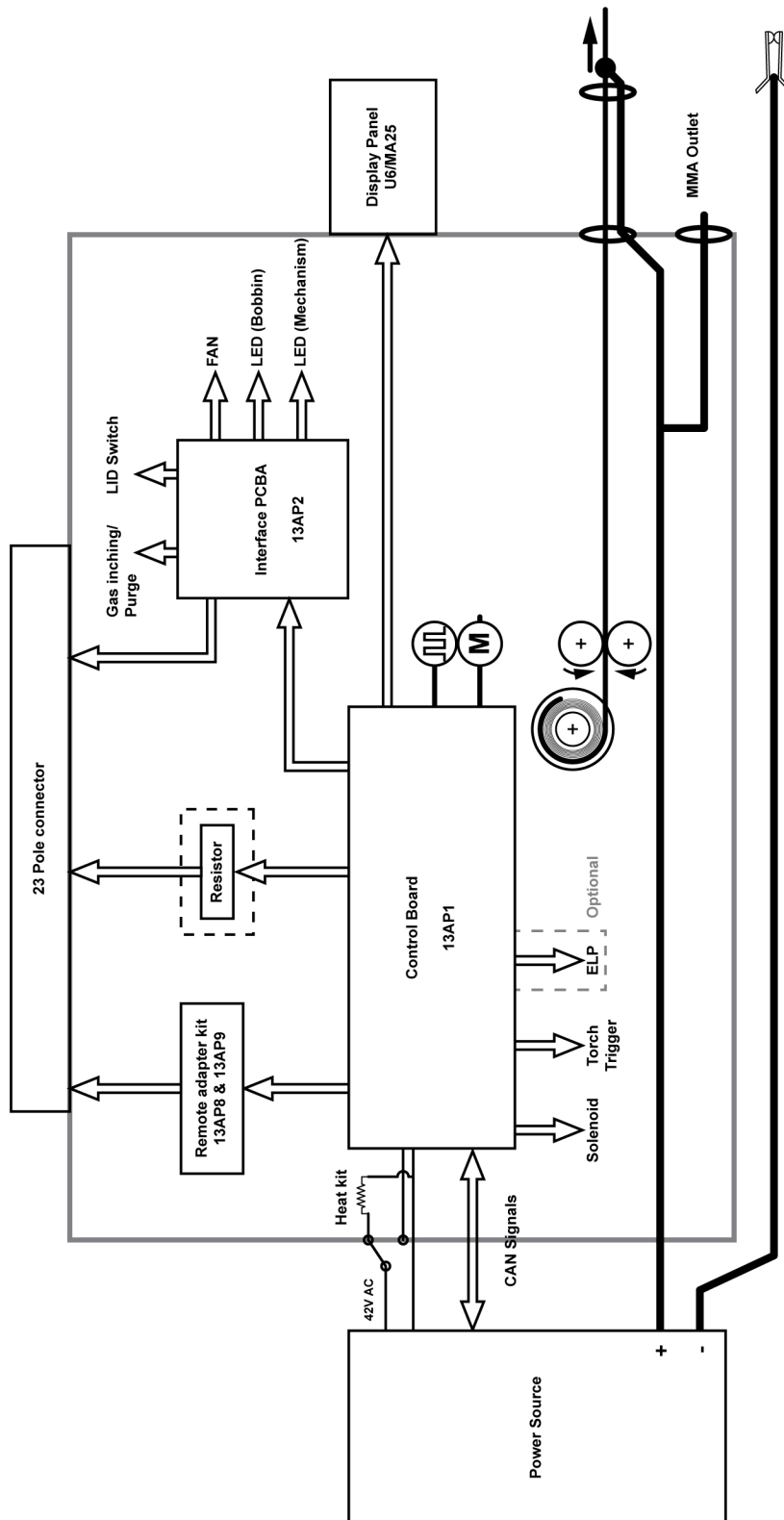
Los repuestos se pueden pedir a través de su distribuidor ESAB más cercano; consulte [esab.com](https://www.esab.com). Para realizar un pedido, indique el tipo de producto, el número de serie, y el nombre y número del repuesto que aparecen indicados en la lista de repuestos. De hacerlo así, la tramitación de su pedido resultará más sencilla y podremos garantizarle una entrega correcta de las piezas solicitadas.

DIAGRAMA

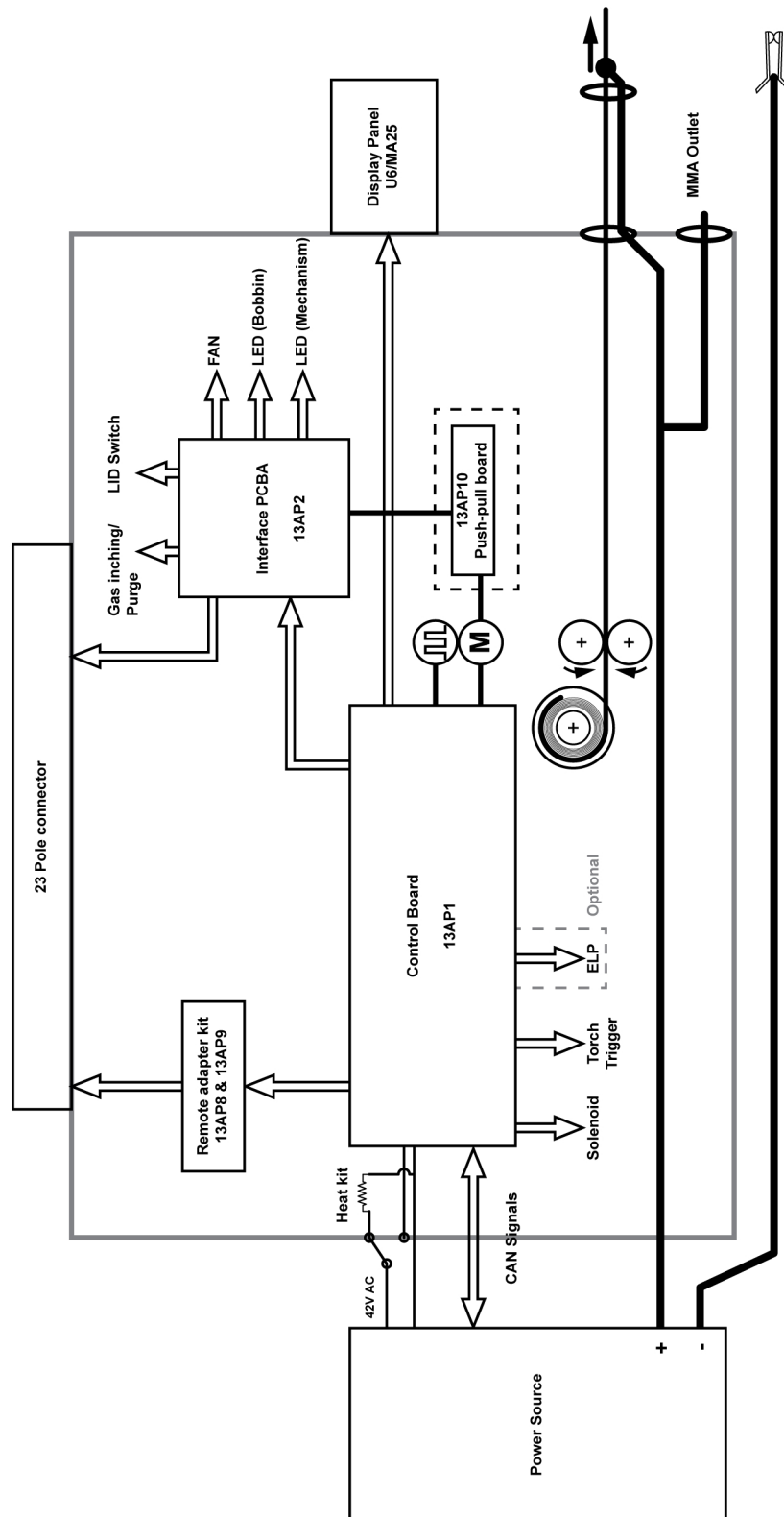
RobustFeed U6/Pulse



RobustFeed U6/Pulse EURO Push Pull



RobustFeed U6/Pulse Tweco Push Pull



NÚMEROS DE REFERENCIA



Ordering no.	Denomination	Note
0445 800 897	RobustFeed U6, Water	With EURO connector, torch cooling system
0445 800 887	RobustFeed U6, Offshore, Water	With EURO connector, torch cooling system, heater, gas flow meter and MMA
0445 800 888	RobustFeed U6, Offshore, Water, ELP, Push Pull, Mechanized MIG	With EURO connector, torch cooling system, ELP, heater, gas flow meter and MMA
0445 800 894	RobustFeed Pulse, Water	With EURO connector, torch cooling system
0445 800 891	RobustFeed Pulse, Offshore, Water	With EURO connector, torch cooling system, heater, gas flow meter and MMA



Ordering no.	Denomination	Note
0445 800 892	RobustFeed Pulse, Offshore, Water, ELP, Push Pull, Mechanized MIG	With EURO connector, torch cooling system, ELP, heater, gas flow meter and MMA
0445 800 890	RobustFeed U6, Offshore, Push Pull, Mechanized MIG	With Tweco 4 connector, heater, gas flow meter and MMA
0445 800 893	RobustFeed Pulse, Offshore, Push Pull	With Tweco 4 connector, heater, gas flow meter and MMA
0445 800 902	RobustFeed U6, Offshore, Water, ELP, Push Pull, Mechanized MIG (VRD activated)	With EURO connector, torch cooling system, ELP, heater, gas flow meter and MMA (for AU region)
0463 708 001	Spare parts list	RobustFeed U6, RobustFeed Pulse
0463 707 001	Service manual	RobustFeed U6, RobustFeed Pulse
0459 287 *	Instruction manual	Aristo® U6
0463 459 *	Instruction manual	MA25 Pulse




Los tres últimos dígitos del número de documento del manual indican la versión del manual. Por consiguiente, en el presente texto se han sustituido por un asterisco (*). Utilice un manual con un número de serie o una versión del software que se correspondan con el producto; consulte la portada del manual.

La documentación técnica está disponible en Internet en: www.esab.com



CONSUMIBLES




Fe, Ss and cored wire

Wire diameter (in.) (mm)	.023 0.6	.030 0.8	.040 0.9/1.0	.045 1.2	.052 1.4	1/16 1.6	.070 1.8	5/64 2.0	 Feed roller
V-groove 	X	X							0445 850 001
		X	X						0445 850 002
			X						0445 850 003
			X	X					0445 850 004
				X					0445 850 005
					X	X			0445 850 006
								X	0445 850 007






Inlet wire guide 	Middle wire guide 	Outlet wire guide 
0445 822 001 (2 mm)	0446 080 882	0445 830 883 (Tweco) 0445 830 881 (Euro)

Cored wire – Different wire guides dependent on wire diameter!

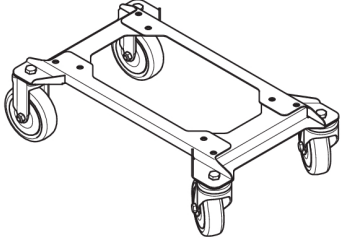
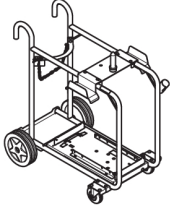
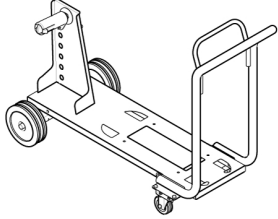
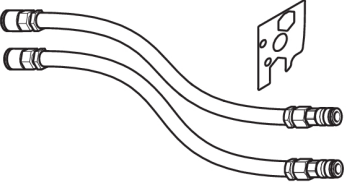
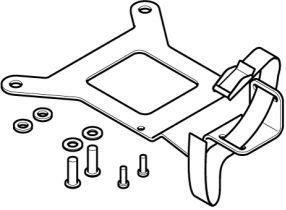

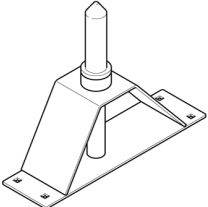
Wire diameter (in.) (mm)	.040 0.9/1.0	.045 1.2	.052 1.4	1/16 1.6	.070 1.8	5/64 2.0	3/32 2.4	 Feed roller
V-K-knurled 	X	X						0445 850 030
		X						0445 850 031
		X	X					0445 850 032
				X				0445 850 033
					X			0445 850 034
						X		0445 850 035
							X	0445 850 036

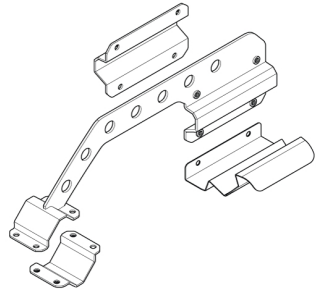
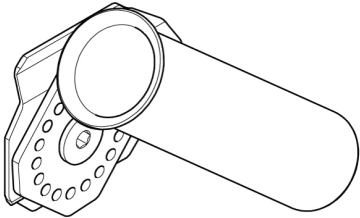


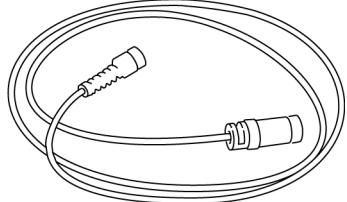
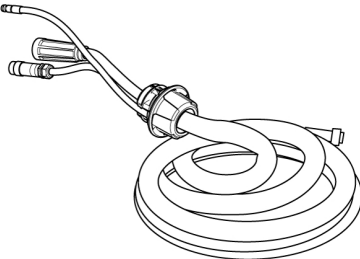
	Inlet wire guide 	Middle wire guide 	Outlet wire guide 
Wire diameter 0.040–1/16 in. 0.9–1.6 mm	0445 822 001 (2 mm)	0446 080 882	0445 830 883 (Tweco) 0445 830 881 (Euro)
Wire diameter 0.070–3/32 in. 1.8–2.4 mm	0445 822 002 (3 mm)	0446 080 883	0445 830 884 (Tweco) 0445 830 882 (Euro)

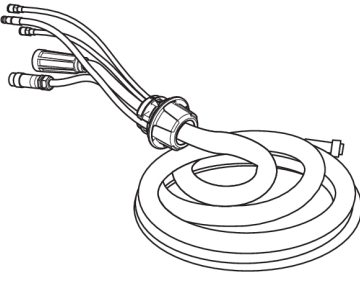
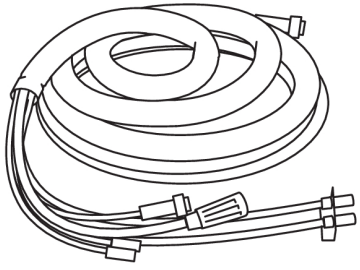
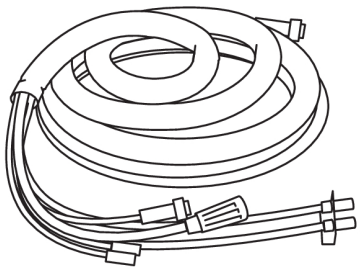
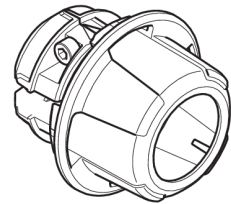
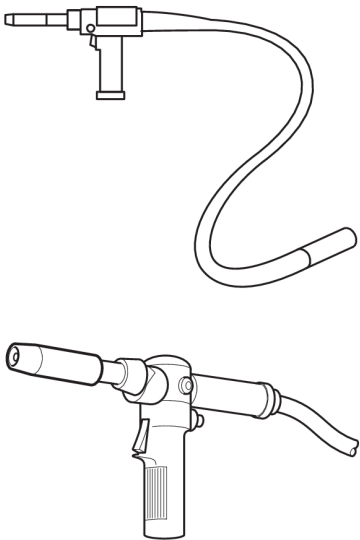
Al wire

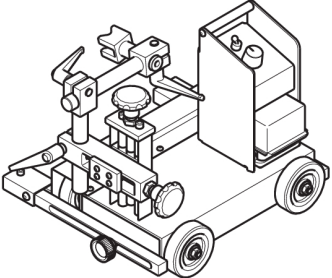
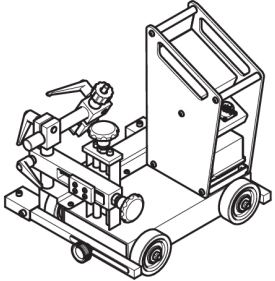
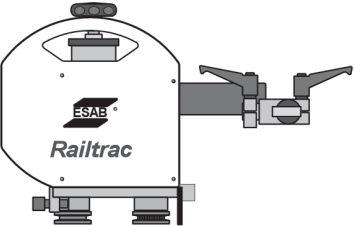
Wire diameter (in.) (mm)	.023 0.6	.030 0.8	.040 0.9/1.0	.045 1.2	.052 1.4	1/16 1.6	.070 1.8	 Feed roller
U-groove 		X	X					0445 850 050
			X	X				0445 850 051
				X		X		0445 850 052
Inlet wire guide 			Middle wire guide 			Outlet wire guide 		
0445 822 001 (2 mm)			0446 080 881			0445 830 886 (Tweco)		
						0445 830 885 (Euro)		

ACCESSORIES

0446 081 880	Wheel kit	
0349 313 450	Trolley	
0349 313 700	Wire feeder trolley for 400 mm coils	
0446 123 880	Liquid cooling kit	
0446 082 880	Torch strain relief	
F102 440 880	Quick connector Marathon Pac™	
0465 508 880	Guide pin extension kit For the feeder assembled with the wheel kit	

0446 956 880	<p>Boom adaptor kit including a stopper for RobustFeed door</p> <p>For assembly instructions, refer to the Boom adaptor assembly instruction manual</p>	
0446 958 880	<p>Torch holder</p> <p>For assembly on the RobustFeed</p> <p>For assembly instructions, refer to the Torch holder assembly instruction manual</p>	
0459 491 880	<p>Remote control unit MTA1 CAN</p> <ul style="list-style-type: none"> • MIG/MAG: wire feed speed and voltage • MMA: current and arc force • TIG: current, pulse and background current 	
0459 491 882	<p>Remote control unit M1 10Prog CAN</p> <ul style="list-style-type: none"> • Choice of one of 10 programs • MIG/MAG: voltage deviation • TIG: and MMA current deviation 	
0459 554 880	Remote cable CAN 4 pole – 12 pole, 16 ft 5 in. (5.0 m)	
0459 554 980	Remote cable CAN 4 pole – 12 pole, 16 ft 5 in. (5.0 m) HD	
<p>Interconnection cable with pre-assembled strain relief, Air cooled, 70 mm²:</p>		
0446 255 880	2 m (7 ft.)	
0446 255 881	5 m (16 ft.)	
0446 255 882	10 m (33 ft.)	
0446 255 883	15 m (49 ft)	
0446 255 884	20 m (66 ft)	
0446 255 885	25 m (82 ft)	
0446 255 886	35 m (115 ft)	

Interconnection cable with pre-assembled strain relief, Liquid cooled, 70 mm²:		
0446 255 890	2 m (7 ft.)	
0446 255 891	5 m (16 ft.)	
0446 255 892	10 m (33 ft.)	
0446 255 893	15 m (49 ft.)	
0446 255 894	20 m (66 ft.)	
0446 255 895	25 m (82 ft.)	
0446 255 896	35 m (115 ft.)	
Interconnection cable without strain relief, Air cooled, 95 mm²:		
0459 528 960	1.7 m (7 ft.)	
0459 528 961	5 m (16 ft.)	
0459 528 962	10 m (33 ft.)	
0460 528 963	15 m (49 ft.)	
0460 528 964	25 m (82 ft.)	
0460 528 965	35 m (115 ft.)	
Interconnection cable without strain relief, Liquid cooled, 95 mm²:		
0459 528 970	1.7 m (7 ft.)	
0459 528 971	5 m (16 ft.)	
0459 528 972	10 m (33 ft.)	
0459 528 973	15 m (49 ft.)	
0459 528 974	25 m (82 ft.)	
0459 528 975	35 m (115 ft.)	
0446 050 881	Interconnection strain relief kit (for update of cables without strain relief)	
MIG/MAG welding torches:		
More information at the nearest ESAB agency	EURO, Tweco and Push Pull torches	

0457 357 882	Miggytrac™ B501 Equipment for mechanized welding	
0459 990 645	Miggytrac™ B5001 Equipment for mechanized welding	
0398 146 016	Railtrac™ B42V Equipment for mechanized welding	
0459 990 644	Railtrac™ BV2000 Equipment for mechanized welding	



A WORLD OF PRODUCTS AND SOLUTIONS.



For contact information visit esab.com

ESAB AB, Lindholmsallén 9, Box 8004, 402 77 Gothenburg, Sweden, Phone +46 (0) 31 50 90 00

manuals.esab.com

